



Milí přátelé, srpnové, vlastně prázdninové číslo dává jasně tušit, že podzim se kvapem blíží. Věřím, že jste si odpočinuli, našli nová přátelství, ale také sama dobře vím, že se

nám často po odpočinku nechce vracet do zaběhnutého koloběhu pracovních, často stresových situací. Je jen na nás, jak se s prací popereme, vždyť ono to nikdy nebývá tak horké, jak se zdá, a mějme na paměti, že ze všeho nejdůležitější je zdraví.

Připomínám, že pro vás jsou tady nejen zápisy ze zastupitelstva, ale i další články v Psárském zpravodaji.

Již několikrát jsme ve zpravodaji psali o důchodové problematice a slíbili jsme, že otiskneme tabulku s věkem odchodu do důchodu. Přineseme ji v příštím čísle

a o změnách v této problematice vás budeme i nadále pravidelně informovat.

Ráda bych ze zmínila ještě o stránce, kam začalo pravidelně přispívat Myslivecké sdružení Borovina. Dočtěte se, co se v kterém měsíci děje v přírodě, a proč se máme chovat v lese potichu.

Na jiné stránce připomínáme, jak se zachovat, když se ocitneme v tísní. V první části jsme přehledně přinesli důležitá telefonní čísla s dodatkem, kdy je volat, a v srpnovém čísle najde pokyny, co dělat při ohrožení a jakým signálem zní jednotlivé sirény, včetně toho, co jejich signál znamená. I v Psárech se valila voda ulicemi, jak můžete zhlédnout na straně 21.

Závěrem vás zveme na reportáž: tentokrát jsme v Psárech nahlédli do letních lehkých chutí vína, ale také připomínáme, že víno v malém množství určitě neškodí zdraví. Vychutnáno s rozumem a k jídlu určitě přináší i něco kladného našemu zdraví. Tak na zdraví, přátelé!

Monika Kábová

● **paragrafy** ● **zákony** ● **na poslední chvíli** ● **paragrafy** ● **zákony** ●

Odpovídáme: Schengenský prostor je označení pro území, v jehož rámci nejsou na společných hranicích prováděny hraniční kontroly. Česká republika vstoupila do Schengenského prostoru, zkráceně do „Schengenu“, dne 21. prosince 2007.

Minimální mzda – základní sazba minimální mzdy pro týdenní pracovní dobu 40 hodin činí 8000 Kč za měsíc nebo 48,10 Kč za hodinu. Byla zavedena proto, aby chránila zaměstnance před poskytováním nepřiměřeně nízkých mezd, platů a odměn za práci. Do mzdy platu a platu se nezahrnuje mzda ani plat za práci přesčas, příplatek za práci ve svátek, za noční práci apod.

Jaká je hranice stáří? Zatímco v roce 1800 byl za starého člověka běžně označován člověk ve věku 40 let, v roce 1890 až 50letý. V současné době za dolní hranici považujeme věk 65 let. Průměrný věk dožití je dnes v České republice téměř 78 let. V roce 1920 měli přitom muži šanci dosáhnout věku pouze kolem 47 let a ženy 49 let.

OBSAH

Ze zastupitelstva	3
Co se v obci udělalo	10
Ze Sluníčkové školy a školky	11
Víno na dosah ruky	16
Naší obcí se valila voda	21
Z historie	23
Kdy do důchodu	24
Poutníček	25
Rychle a přehledně – sirény	26
Okénko do přírody	27
Společenská kronika	28
...pro zábavu	29
Vůně vánoční	30
Křížovka	32

Na titulní straně:

Naše obec (foto MS Borovina)

Na 2. str. obálky:

Z naší školy

Psáříský zpravodaj:	dvouměsíčník
Ročník:	VI, č. 4/2009, srpen
Vydává:	Obec Psáry Pražská 137, 252 44 Psáry tel.: 241 940 454, fax: 241 940 514 e-mail: info@psary.cz
Datum vydání:	20. 8 2008
Registrace:	MK ČR E 15258 ze dne 4. 5. 2004
Redaktorka:	Mgr. Monika Kábová
Redakční rada:	Ing. Jiří Janata Lucie Kubalošová Václav Novák JUDr. Josef Podlaha Jana Valášková
Příjem inzerce:	Mgr. Monika Kábová mobil: 606 310 655 fax: 281 862 468 e-mail: mfkaba@post.cz
Grafická úprava a tisk:	LD, s. r. o. Tiskárna Prager Kováků 9, 150 00 Praha 5
Distribuce:	do všech poštovních schránek v Psárech a Dolních Jirčanech, zdarma
Náklad:	2000 výtisků

Cena inzerce v časopisu (dvouměsíčník)

PSÁŘSKÝ ZPRAVODAJ

Formát	černobílý	barevný
A5 – 125 x 175 mm	1550 Kč	3850 Kč
1/2 A5 – 125 x 85 mm	880 Kč	2200 Kč
1/4 A5 – 125 x 40 mm	550 Kč	1500 Kč
60 x 85 mm		
1/8 A5 – 60 x 40 mm	330 Kč	830 Kč

Dotazy a objednávky inzerce: Mgr. Monika Kábová
tel./fax: 281 862 468,
e-mail: mfkaba@post.cz,
mobil: 606 310 655

Usnesení č. 3-2009 ze zasedání Zastupitelstva obce Psáry konaného dne 13. 5. 2009 v 18:00 hodin na Obecním úřadu, Pražská 137, 252 44 Psáry

USNESENÍ č. 20/3-2009

Zastupitelstvo obce Psáry přijalo toto usnesení:

I. Schvaluje

- 1/ záměr pronájmu pozemků parc.č. 379/2 o výměře 8026 m², 343/21 o výměře 1410 m² a st. 573 o výměře 195 m², vše k.ú. Dolní Jirčany,
- 2/ záměr pronájmu pozemků parc. č. PK 22/1 o výměře 7573 m² a st. 303 o výměře 171 m², vše v k.ú. Psáry.

USNESENÍ č. 21/3-2009

Zastupitelstvo obce Psáry přijalo toto usnesení:

I. Rozhodlo

celkem o 137 návrzích na pořízení změny územního plánu sídelních útvarů Psáry a Dolní Jirčany na základě posouzení a stanoviska pořizovatele v souladu s § 46 odst. 3 stavebního zákona takto:

a) vyhovuje se 18 návrhům na pořízení změny č. 5 územního plánu sídelních útvarů Psáry a Dolní Jirčany, uvedeným pod poř. č. 3, 11, 33, 34, 35, 38, 45, 50, 52, 54a, 65, 68, 71, 74, 94, 96, 97, 111 v příloze č. 1 tohoto usnesení;

b) vyhovuje se částečně 4 návrhům na pořízení změny č. 5 územního plánu sídelních útvarů Psáry a Dolní Jirčany, uvedeným pod poř. č. 40, 88, 99, 101 v příloze č. 1 tohoto usnesení;

c) vzalo na vědomí 5 návrhů na pořízení změny č. 5 územního plánu sídelních útvarů Psáry a Dolní Jirčany, uvedený pod poř. č. 6, 13, 37, 54b, 54c přílohy č. 1 tohoto usnesení;

d) nevyhovuje se 110 návrhům na pořízení změny č. 5 územního plánu sídelních

útvárů Psáry a Dolní Jirčany, uvedeným pod poř. č. 1, 2, 4, 5, 7-10, 12, 14-32, 36, 39, 41-44, 46-49, 51, 53, 55-64, 66, 67, 69, 70, 72, 73, 75-87, 89-93, 95, 98, 100a, 100b, 102-110c přílohy č. 1 tohoto usnesení;

II. Schvaluje

zařazení návrhů na pořízení změny č. 5 územního plánu sídelních útvarů Psáry a Dolní Jirčany, uvedených v příloze č. 1 tohoto usnesení, kterým bylo vyhověno nebo vyhověno částečně, do zadání změny č. 5 územního plánu sídelních útvarů Psáry a Dolní Jirčany a prověřit možnosti jejich řešení;

podněty Obce Psáry uvedené v příloze č. 2 tohoto usnesení a jejich zařazení do zadání změny č. 5 územního plánu sídelních útvarů Psáry a Dolní Jirčany.

III. Ukládá

Obecnímu úřadu Psáry informovat o výsledku jednání zastupitelstva obce k návrhům na pořízení změny č. 5 územního plánu sídelních útvarů Psáry a Dolní Jirčany bezodkladně jejich navrhovatele a úřad územního plánování dle § 46 odst. 3 stavebního zákona.

starostka
Jana Valášková

místostarostka
Lucie Kubalošová

místostarosta
Ing. Jiří Janata

„Číslování jednotlivých usnesení jde v číselné řadě od počátku roku. Zveřejňované usnesení je upraveno z důvodu dodržení přiměřenosti rozsahu zveřejňovaných osobních údajů dle ZČ 101/2000 Sb., o ochraně osobních údajů.“

ZE ZASTUPITELSTVA OBCE

Usnesení č. 4-2009 ze zasedání Zastupitelstva obce Psáry konaného dne 17. 6. 2009 v 18:00 hodin na Obcním úřadu, Pražská 137, 252 44 Psáry

USNESENÍ č. 22/4-2009

Zastupitelstvo obce Psáry přijalo toto usnesení:

I. Schvaluje

závěrečný účet spolu se zprávou o výsledku přezkoumání hospodaření Obce Psáry za rok 2008 bez výhrad.

USNESENÍ č. 23/4-2009

Zastupitelstvo obce Psáry přijalo toto usnesení:

I. Schvaluje

1. rozpočtové opatření Obce Psáry pro rok 2009 – navýšení o 6 221 530 Kč.

USNESENÍ č. 24/4-2009

Zastupitelstvo obce Psáry přijalo toto usnesení:

I. Schvaluje

dle posouzení pozemkové pracovní skupiny:
1/ záměr prodeje pozemku parc.č. 141/50 o výměře 644 m², k.ú. Dolní Jirčany,
2/ záměr prodeje budovy na pozemku parc. č. st. 854/1, k.ú. Psáry.

II. Pověřuje

Radu obce schvalováním vyhlášení záměrů prodeje a pronájmu nemovitostí.

USNESENÍ č. 25/4-2009

Zastupitelstvo obce Psáry přijalo toto usnesení:

I. Schvaluje

znění nájemní smlouvy mezi Obcí Psáry (pronajímatel) a SK Čechoslovan Dolní Jirčany (nájemce). Předmětem smlouvy je nájem pozemků parc. č. 379/2, ostatní plocha o výměře 8026 m², parc. č. 343/21, orná půda o výměře 1410 m² a parc. č. st. 573,

zastavěná plocha a nádvoří o výměře 195 m², vše v k.ú. Dolní Jirčany za cenu 100 Kč ročně.

II. Pověřuje

místostarostku Lucii Kubalošovou podpisem této nájemní smlouvy.

USNESENÍ č. 26/4-2009

Zastupitelstvo obce Psáry přijalo toto usnesení:

I. Schvaluje

znění nájemní smlouvy mezi Obcí Psáry (pronajímatel) a Společenstvím vlastníků jednotek Štědřík 151 (nájemce). Předmětem smlouvy je nájem části pozemku o výměře 50 m² parc. č. 621/7, ostatní plocha v k.ú. Dolní Jirčany, za cenu 10 000 Kč ročně.

II. Pověřuje

místostarostku Lucii Kubalošovou podpisem této nájemní smlouvy.

USNESENÍ č. 27/4-2009

Zastupitelstvo obce Psáry přijalo toto usnesení:

I. Schvaluje

znění kupní smlouvy mezi Obcí Psáry (prodávající) a manželi Kubalošovými (kupující). Předmětem smlouvy je prodej pozemku parc. č. 1076/3, ostatní plocha o výměře 35 m² za cenu celkem 42 000 Kč.

II. Schvaluje

znění kupní smlouvy mezi Obcí Psáry (prodávající) a Hanou Horákovou (kupující). Předmětem smlouvy je prodej pozemku parc. č. 662/2, ostatní plocha o výměře 168 m² za cenu celkem 90 000 Kč.

III. Pověřuje

starostku Janu Valáškovou podpisem těchto kupních smluv.

USNESENÍ č. 28/4-2009

Zastupitelstvo obce Psáry přijalo toto usnesení:

I. Ruší

znění usnesení č. 8/2-2009 z důvodu neú-

ZE ZASTUPITELSTVA OBCE

plného předmětu kupní smlouvy mezi Obcí Psáry a Jaroslavem Uhrem.

II. Schvaluje

znění kupní smlouvy mezi Obcí Psáry (kupující) a Jaroslavem Uhrem (prodávající). Předmětem smlouvy jsou pozemky kolem ČOV Psáry parc. č. PK 518/1 o výměře 808 m² a parc. č. PK 518/2 o výměře 47 m², část „a“ o výměře 215 m² a část „b“ o výměře 46 m² vzniklé dle GP č. 1040-00607/2008, vše v k.ú. Psáry, za cenu celkem 334 800 Kč.

III. Pověřuje

starostku Janu Valáškovou podpisem této kupní smlouvy.

USNESENÍ č. 29/4-2009

Zastupitelstvo obce Psáry přijalo toto usnesení:

I. Schvaluje

znění smlouvy o zřízení věcného břemene mezi Obcí Psáry (povinný) a Ing. Petrem Jungem (oprávněný). Předmětem smlouvy je správa a údržba plynovodu a jeho přípojek vedoucí přes pozemky parc. č. 113/7, parc. č. 128/8 a parc.č. 661, vše v k. ú. Dolní Jirčany za jednorázovou úhradu 500 Kč.

II. Schvaluje

znění smlouvy o zřízení věcného břemene mezi Obcí Psáry (povinný) a Pražskou plynárenskou Distribucí a.s. (oprávněný). Předmětem smlouvy je umístění stavby STL plynovodu, provoz, opravy a údržba stavby na pozemcích parc. č. 1070/1 a parc. č. 1089/1, vše v k.ú. Psáry za jednorázovou úhradu 100 Kč.

III. Schvaluje

znění smlouvy o zřízení věcného břemene mezi Obcí Psáry (povinný) a Telefonica O2 Czech Republic, a.s. (oprávněný). Předmětem smlouvy je zřízení, provozování, údržba a opravy podzemního komunikačního vedení na pozemcích parc. č. 333/24 a parc. č. PK 686, vše v k. ú. Dolní Jirčany za jednorázovou úhradu 368 Kč.

IV. Schvaluje

znění smlouvy o zřízení věcného břemene mezi Obcí Psáry (povinný) a ČEZ Distribuce, a.s. (oprávněný). Předmětem smlouvy je strpění, umístění, zřízení a provozování zařízení distribuční soustavy na pozemku parc. č. PK 686 v k.ú. Dolní Jirčany za jednorázovou úhradu 2500 Kč.

V. Pověřuje

starostku Janu Valáškovou podpisem těchto smluv o zřízení věcných břemen.

USNESENÍ č. 30/4-2009

Zastupitelstvo obce Psáry přijalo toto usnesení:

I. Bere na vědomí

uzavření smluv o spolupráci mezi Obcí Psáry a Hanou Krejzovou, M3D Production, s.r.o., Bytovým družstvem Tábor a Ing. Monikou Půtovou.

místostarostka Lucie Kubalošová	místostarosta Ing. Jiří Janata člen zastupitelstva Pavel Otruba
------------------------------------	--

„Číslování jednotlivých usnesení jde v číselné řadě od počátku roku. Zveřejňované usnesení je upraveno z důvodu dodržení přiměřenosti rozsahu zveřejňovaných osobních údajů dle ZČ 101/2000 Sb., o ochraně osobních údajů.“

INZERCE

ŽALUZIE

▣ PORADENSTVÍ ▣ KALKULACE ▣ VÝROBA ▣ MONTÁŽ ▣ SERVIS

▣ ROLETKY ▣ SÍTĚ PROTI HMYZU ▣ MARKÝZY
▣ DOPLŇKY VELUX ▣ OPRAVY A PRODEJ DÍLŮ
▣ KRÁTKÉ DODACÍ LHŮTY ▣ ZÁRUKA 3 ROKY

EKOTĚS s.r.o. ☎ 606 888 525
☎ 321 698 698

www.i-zaluzie.cz Politických vězňů 22, Říčany
ZAMĚŘENÍ A KALKULACE ZDARMA
DENNĚ 8.00 - 22.00

Usnesení ze zasedání Rady Obce Psáry č. 11-2009 konaného dne 11. května 2009 v 18.00 hod. na Obecním úřadu Psáry, Pražská 137, 252 44 Psáry

RO Usnesení č. 65/11-2009

Rada Obce Psáry přijala toto usnesení:

I. Schvaluje

znění dodatku č. 6 smlouvy o provozu ČOV, kanalizace, úpravny vody, vodojemu, vodovodu a ČS pro Obec Psáry mezi Vodohospodářskou společností Benešov, s.r.o., a Obcí Psáry. Předmětem dodatku je úprava cen za vodné a stočné na rok 2009.

II. Pověřuje

starostku Janu Valáškovou podpisem tohoto dodatku.

RO Usnesení č. 66/11-2009

Rada Obce Psáry přijala toto usnesení:

I. Schvaluje

znění Dohody o poskytnutí finančního příspěvku mezi Obcí Psáry a SK Českoslovan Dolní Jirčany ve výši 5000 Kč. Příspěvek bude použit na uspořádání dětského dne 30. 5. 2009 k zakoupení občerstvení, pomůcek pro výtvarné dílny a odměny pro vítěze soutěží.

II. Schvaluje

znění Dohody o poskytnutí finančního příspěvku mezi Obcí Psáry a SK Rapid Psáry ve výši 20 000 Kč. Příspěvek bude použit na zakoupení ochranné sítě k dětskému hřišti vedle fotbalové branky a k uspořádání memoriálu Karla Vondráčka.

III. Pověřuje

starostku Janu Valáškovou podpisem těchto smluv.

RO Usnesení č. 67/11-2009

Rada Obce Psáry přijala toto usnesení:

I. Souhlasí

s předloženou cenovou nabídkou od Jiřího Hladíka na výměnu 6 ks svítidel v ul. Na Stráni za cenu 43 000 Kč.

RO Usnesení č. 68/11-2009

Rada Obce Psáry přijala toto usnesení:

I. Souhlasí

s proplacením faktur dle předloženého soupisu.

starostka

Jana Valášková

místostarostka

Lucie Kubalošová

„Číslování jednotlivých usnesení jde v číselné řadě od počátku roku. Zveřejňované usnesení je upraveno z důvodu dodržení přiměřenosti rozsahu zveřejňovaných osobních údajů dle ZČ 101/2000 Sb., o ochraně osobních údajů.“

Usnesení ze zasedání Rady Obce Psáry č. 12-2009 konaného dne 25. května 2009 v 18.00 hod. na Obecním úřadu Psáry, Pražská 137, 252 44 Psáry

RO Usnesení č. 69/12-2009

Rada Obce Psáry přijala toto usnesení:

Schvaluje

záměr pronájmu části pozemku parc. č. 621/7 o výměře 50 m² v k.ú. Dolní Jirčany za účelem zřízení parkovacích stání pro bytový dům č. p. 151.

RO Usnesení č. 70/12-2009

Rada Obce Psáry přijala toto usnesení:

I. Schvaluje

předloženou cenovou nabídku od spol. G-servis Praha, s.r.o., na revitalizaci vodní nádrže v ul. Horní v Dolních Jirčanech za cenu 29 221 Kč.

RO Usnesení č. 71/12-2009

Rada Obce Psáry přijala toto usnesení:

I. Souhlasí

s uzavřením smlouvy o podnájmu nebytových prostor mezi Obcí Psáry, Obcí Jesenice a Občanským sdružením Most k domovu. Předmětem smlouvy je podnájem nebytových prostor v budově č. p. 303 v ul. Budějovická

v Jesenicí pro zaměstnance podílející se na poskytování sociální a zdravotní péče za cenu 24 000 Kč ročně.

RO Usnesení č. 72/12-2009

Rada Obce Psáry přijala toto usnesení:

I. Schvaluje

znění Dohody o poskytnutí finančního příspěvku mezi Obcí Psáry a SDH Psáry ve výši 5000 Kč. Příspěvek bude použit na uspořádání dětského dne dne 30. 5. 2009 k zakoupení občerstvení a odměn pro vítěze soutěží.

II. Pověřuje

starostku Janu Valáškovou podpisem této dohody.

RO Usnesení č. 73/12-2009

Rada Obce Psáry přijala toto usnesení:

I. Schvaluje

znění dohody o úhradě nákladů na vybudování přípojek infrastruktury mezi Obcí Psáry a Zuzanou Makovcovou, Psáry, Kutná 22, PSČ 252 44, za cenu celkem 14. 707 Kč.

II. Pověřuje

Starostku Janu Valáškovou podpisem této dohody.

RO Usnesení č. 74/12-2009

Rada Obce Psáry přijala toto usnesení:

I. Schvaluje

znění smlouvy o dílo mezi Obcí Psáry a Elfant, v.o.s., jejímž předmětem je rekonstrukce TUV v budově č. p. 13 v Dolních Jirčanech za cenu 136 620 Kč.

II. Pověřuje

starostku Janu Valáškovou podpisem této smlouvy.

RO Usnesení č. 75/12-2009

Rada Obce Psáry přijala toto usnesení:

I. Schvaluje

znění Smlouvy o spolupráci a o finančním příspěvku stavebníka ve výši 191 800 Kč mezi Obcí Psáry a Ing. Monikou Půtovou - pozemek parc. č. 465/98, k.ú. Dolní Jirčany.

II. Pověřuje

starostku Janu Valáškovou podpisem této smlouvy.

RO Usnesení č. 76/12-2009

Rada Obce Psáry přijala toto usnesení:

I. Uděluje

výjimku z nařízení Obce Psáry č. 3/2007 o stavební uzávěře dle čl. 4 tohoto nařízení:

1/ Ing. Monice Půtové – pozemek parc. č. 465/98, k.ú. Dolní Jirčany.

RO Usnesení č. 77/12-2009

Rada Obce Psáry přijala toto usnesení:

I. Bere na vědomí

znění protokolu o otevírání obálek a hodnocení nabídek na veřejnou zakázku malého rozsahu na akci „Nákup nové multikáry“. Hodnotící komise vybrala jako nejvhodnější nabídku od spol. M-JVK, s.r.o., a doporučila radě obce uzavření smlouvy s vybranou společností.

II. Souhlasí

s uzavřením Kupní smlouvy - leasingové – mezi Obcí Psáry a M-JVK, s.r.o. Předmětem smlouvy nákup multikáry za cenu 1 388 397 Kč bez DPH.

III. Pověřuje

starostku Janu Valáškovou podpisem této smlouvy.

RO Usnesení č. 78/12-2009

Rada Obce Psáry přijala toto usnesení:

I. Souhlasí

s proplacením faktur dle předloženého soupisu.

starostka

Jana Valášková

místostarostka

Lucie Kubalošová

„Číslování jednotlivých usnesení jde v číselné řadě od počátku roku. Zveřejňované usnesení je upraveno z důvodu dodržení přiměřenosti rozsahu zveřejňovaných osobních údajů dle ZČ 101/2000 Sb., o ochraně osobních údajů.“

Usnesení ze zasedání Rady Obce Psáry č. 13-2009 konaného dne 28. května 2009 v 18.00 hod. na Obecním úřadu Psáry, Pražská 137, 252 44 Psáry

RO Usnesení č. 79/13-2009

Rada Obce Psáry přijala toto usnesení:

I. Bere na vědomí

zprávu hodnotící komise o posouzení a hodnocení nabídek podaných v rámci zadávacího řízení na veřejnou zakázku malého rozsahu „**Dovybavení provozu kuchyně mateřské školy Psáry**“, zadávanou ve smyslu zákona č. 137/2006 Sb., o veřejných zakázkách, ve znění pozdějších předpisů, jako veřejnou zakázku malého rozsahu, zahájenou odesláním Výzvy k podání nabídky ze dne 5. 5. 2009.

II. Rozhoduje

v souladu s výsledkem hodnocení nabídek o výběru nejhodnější nabídky výše uvedeného zadávacího řízení následovně:

jako nejhodnější nabídka byla vybrána nabídka uchazeče, která se umístila na prvním místě v pořadí hodnocení nabídek, tj. nabídka uchazeče: HM, s.r.o., se sídlem Praha 4, Příkora 284/5, PSČ 140 00, IČ 25071408.

III. Ukládá

starostce Janě Valáškové uzavřít smlouvu s uchazečem, který předložil nejhodnější nabídku v rámci zadávacího řízení na veřejnou zakázku malého rozsahu „**Dovybavení provozu kuchyně mateřské školy Psáry**“.

starostka
Jana Valášková

místostarostka
Lucie Kubalošová

„Číslování jednotlivých usnesení jde v číselné řadě od počátku roku. Zveřejňované usnesení je upraveno z důvodu dodržení přiměřenosti rozsahu zveřejňovaných osobních údajů dle ZČ 101/2000 Sb., o ochraně osobních údajů.“

Usnesení ze zasedání Rady Obce Psáry č. 14-2009 konaného dne 28. května 2009 v 18.00 hod. na Obecním úřadu Psáry, Pražská 137, 252 44 Psáry

RO Usnesení č. 80/14-2009

Rada Obce Psáry přijala toto usnesení:

I. Uděluje

výjimku z nařízení Obce Psáry č. 4/2007 o stavební uzávěře dle čl. 4 tohoto nařízení: 1/ manželům Františkovi a Olze Tomáškovým – pozemek parc. č. 143/5, k.ú. Dolní Jirčany.

RO Usnesení č. 81/14-2009

Rada Obce Psáry přijala toto usnesení:

I. Uděluje

výjimku z nařízení Obce Psáry č. 3/2007 o stavební uzávěře dle čl. 4 tohoto nařízení: 1/ manželům Ing. Anně a Pavlu Krbcovým – pozemek parc. č. 465/80, k.ú. Dolní Jirčany.

RO Usnesení č. 82/14-2009

Rada Obce Psáry přijala toto usnesení:

I. Schvaluje

znění smlouvy o dílo mezi Obcí Psáry a Ing. arch. Michalem Bartoškem, jejímž předmětem je dokumentace pro 5. změnu územní plánu sídelních útvarů Psáry a Dolní Jirčany. Cena za přípravu a podklady pro návrh zadání je 69 600 Kč, za vyhotovení návrhu Z-5 je 181 500 za účast na veřejném projednávání je 800 Kč/hod. a za úpravy dokumentace nutné k veřejným projednáváním je 400 Kč/hod., vše bez DPH.

II. Pověřuje

starostku Janu Valáškovou podpisem této smlouvy.

RO Usnesení č. 83/14-2009

Rada Obce Psáry přijala toto usnesení:

I. Souhlasí

s proplacením faktur dle předloženého soupisu.

starostka
Jana Valášková

místostarostka
Lucie Kubalošová

„Číslování jednotlivých usnesení jde v číselné řadě od počátku roku. Zveřejňované usnesení je upraveno z důvodu dodržení přiměřenosti rozsahu zveřejňovaných osobních údajů dle ZČ 101/2000 Sb., o ochraně osobních údajů.“

Usnesení ze zasedání Rady Obce Psáry č. 15-2009 konaného dne 22. června 2009 v 18.00 hod. na Obecním úřadu Psáry, Pražská 137, 252 44 Psáry

RO Usnesení č. 84/15-2009

Rada Obce Psáry přijala toto usnesení:

I. Schvaluje

znění darovací smlouvy mezi Obcí Psáry (obdarovaný) a Českou republikou-Krajským ředitelstvím policie Severočeského kraje (dárce).

Předmětem smlouvy je bezplatný převod dopravního prostředku Volkswagen Transporter pro SDH Psáry.

II. Pověřuje

starostku Janu Valáškovou podpisem této darovací smlouvy.

RO Usnesení č. 85/15-2009

Rada Obce Psáry přijala toto usnesení:

I. Souhlasí

s proplacením faktur dle předloženého soupisu.

starostka
Jana Valášková

místostarostka
Lucie Kubalošová

„Číslování jednotlivých usnesení jde v číselné řadě od počátku roku. Zveřejňované usnesení je upraveno z důvodu dodržení přiměřenosti rozsahu zveřejňovaných osobních údajů dle ZČ 101/2000 Sb., o ochraně osobních údajů.“

Vážení občané, majitelé rekreačních objektů,
žádáme vás tímto jménem našich spoluobčanů o dodržování nedělního klídu. Vzhledem k narůstajícímu stížnostem z mnoha částí obce vás upozorňujeme, že v případě, že budete i nadále sekát, brousit, vrtat, řezat nebo vyvíjet jakékoliv jiné hlučné činnosti v neděli a o svátcích, dáváte tím osobně najevo svému okolí, že vám na svých susedech a okolí nezáleží.

Co se v obci udělalo

od 15. 5. 09. do 15. 7. 09

- ◆ Celé minulé období bylo poznamenáno celkově mokrým počasím a mimořádnými dešťovými přivaly, jaké se podle pamětníků v předcházejících deseti letech nikdy nevyskytovaly v takové míře. Probudilo se hodně pramenů, které vyznačily původní vyschlé vodoteče. Upozornily na potřebu příkopů podél komunikací, které byly často při výstavbě zrušeny.
- ◆ Hlavními činnostmi údržby bylo sekání obecních pozemků, odvoz a uložení rostlinných pletiv a odstraňování splaveného materiálu z cest, čištění vpustí kanalizací a práce při záplavách a odstraňování následků.
- ◆ Při záplavách došlo dvakrát po sobě ke kontaminaci vodárny Tondachu jílem, která zásobuje část obce na Štědříku a okolí. Bezprostředně po znečištění byla v obou případech voda odčerpána, jednorázově zvýšeno dávkování chlorem. Obyvatelům bylo rozneseno upozornění o znečištění. Následně bylo provedeno čištění potrubí odkalením. V současné době probíhají jednání s Tondachem o přijetí takových opatření, aby se situace již neopakovala.
- ◆ U odpadového hospodářství se zvýšil počet pytlů k odvozu z chat v souvislosti s vyšším využitím v létě a jejich množství dosahuje přes 400 ks za týden. Dalším a nadále se stupňujícím problémem je obrovský nepořádek u hnízd separovaného odpadu. Najdete tam staré autosedačky, zadní sklo z auta, pneumatiky, postele, televize, plastové obaly z palet ze stavebního materiálu atd. **Pro tento odpad je zde sběrný dvůr.** Upozorňuji občany, že ve zjištěných případech budeme přistupovat k sankcím. Najde se někdo, kdo odpoví, že kontejnerů na plast je málo. Odpovědí je sešlápnut PET lahve a pravidelně je z domovů odvážet. Pokud jeden člověk přiveze 4 pytle PET lahví a hodí je do kontejneru, pak pro další není místo.
- ◆ V druhém týdnu července proběhla slíbená druhá etapa oprav asfaltových povrchů silnic. Opraveny byly výmoly v ulicích: Hlavní, část Horní, Sportovců, V Třešňovce, Slepá, Dlážděná, Pod Skálou a Na Kopečku. Vzhledem ke způsobu provádění těchto prací disperzní technologií, která potřebuje teplé počasí, došlo k opoždění o dva měsíce.
- ◆ Byly provedeny pěstební řezy zhruba na deseti stromech a v aleji lip ke hřbitovu v Psárech.
- ◆ Nechali jsme zrestaurovat kapličku v Psárech v ulici Kutné u můstku.
- ◆ Pro údržbu byla pořízena nová zelená multikára M26, která nahradí starou červenou.

20. 7. 2009

Ing. Miroslav Vítkovský

Školničkovo ohlédnutí aneb Jak se psala kronika

Už jste někdy zkusili psát nějaký deníček nebo dokonce kroniku? Nejdřív je spousta přemýšlení, pak se musí napsat poznámky, aby se na něco nezapomnělo, a nakonec se musí přidat nějaké obrázky, aby zápis hezky vypadal. Skřítek Školníček se svými kamarády se na začátku každých letních prázdnin pokouší sepsovat školní kroniku. Jenže se u toho společného přemýšlení překřikují, až brní uši, protože se nemohou dohodnout, co bylo důležitější a zajímavější.

Letos vrána Jiřina hned připomínala první narozeniny mateřské školy se čtyřmi krásnými barevnými třídami... „No jo, to bude v září, to je pravda, to to letí,“ poznamenal skřítek Školníček. „Jsem rád, že tam děti chodí rády a mamky a tatkové si ji chválí. Vždyť nám musejí pomáhat všichni skřítkové a víly z lesa. Až dokončíme všechny plány, bude to dokonalé.“

„Ale to bychom tam také měli napsat, že se chystá velké překvapení! Že se o prázdninách bude pilně budovat a od září nám budou paní kuchařky samy vařit! Já se hrozně těším na obalované mušičky medailonky!“ těší se žabka Márinka.

„Tak to by asi kromě tebe nikdo nejedl. Navíc tohle všechno budeme psát do kroniky až příští rok. Ale jak o tom mluvíš, tak začínám mít velkou chuť na domácí buchty a koláče. I když je fakt, že na dovážené mňamky si vůbec nemůžeme stěžovat,“ odpovídá skřítek Školníček. „To by pak vlastně mohly napéct třeba i na Sluníčkovou slavnost, že?“

„Jasně, jenže to by tam asi musely spát. Cožpak si nepamatuješ, kolik bylo letos na Sluníčkové slavnosti lidí? Velká tělocvična v Domově Laguna byla tak akorát!“ diví se žabka Márinka.

„Já jsem měl tehdy zrovna angínu, tak jsem nemohl,“ posmutněl skřítek Školníček.

„Tak to jsi o hodně přišel – o Červenou sle-

pici a různá hudební a taneční vystoupení a Jirka z pětky tam dokonce přerazil dřevěnou desku! Jen tak, rukou!“ popisuje program vrána Jiřina.

„Páni! Ale odkdy je slepice červená?“ udiveně se ptá skřítek Školníček.

„To byl název muzikálu, který děti zpívaly, víš? To byla bomba.“

„No jasně. Vždyť jich řada zpívala v naší soutěži O kouzelnou notičku skřítků Školníčka, a to dokonce i v mateřské škole! A taky soutěží v tancích. Prostě do Sluníčkové školy chodí samé šikovné děti. A ty, co nezpívají a netancují, zase vymýšlejí třeba školní vlajku,“ doplňuje žabka Márinka.

„Anebo počítají s Klokanem – letos přece měly obrovské úspěchy!“ připomíná vrána Jiřina.

„Jo, a taky tam napiš, že jsme si děti pěkně hýčkali na školách v přírodě. Když se rekreují dvakrát ročně na horách, to jim to pak pěkně přemýšlí. Heslo: Krkonoše, Jizerky, vem si dobré pohorky!“ veršuje žabka Márinka.

„A ještě: Ráno obuj bačkory, těš se taky do školy,“ směje se vrána Jiřina, „opakuj si psaní, čtení, zas jen zábava to není.“

Skřítek Školníček se usmívá a říká si: „Tak, tak. Ještě bychom měli napsat o těch zajímavých velikonočních dílnách a jarmarku a taky o dobrodružných podvečerech rodičů a dětí ze školky, a to zdaleka není všechno.“

„Když to tak vypočítáváme, tak mi začíná být smutno. Už aby tu děti zas byly!“ povzděchne si žabka Márinka.

„Vid', aby už zase bylo září. Tak to jdeme všechno sepsat a ono nám to rychleji uteče,“ přizvukuje skřítek Školníček s vránou Jiřinou a už si chystají kalamář.

Mgr. Monika Kriegsmanová

Jak jsme produkovali muzikál v Psárech

Diváci, kteří přišli v polovině června letošního roku do Domova Laguna v Psárech na Sluníčkovou slavnost pořádanou Základní školou a Mateřskou školou v Psárech-Dolních Jirčanech, měli možnost zhlédnout pestrý program připravený jednotlivými třídami se svými učitelkami. Závěr tvořil dětský pohádkový muzikál Červená slepice ve společném nastudování dětí z I. – V. třídy. Jak se dostal tento muzikál až na pódium tělocvičny v Domově Laguna před zraky stovek vděčných diváků?

Jako učitelka hudební výchovy již mnoho let sleduji nabídky a novinky našich hudebních nakladatelství a zjistila jsem, že tvorbou pro děti v oblasti muzikálů se u nás pravděpodobně nikdo nezabývá a vzhledem k náročnosti nácvičku i k eventuálnímu počtu zájemců o tento žánr se ani zabývat nebude. Nezbyvalo mi, než se porozhlédnout po zahraniční produkci. Díky pádu železné opony a internetu jsem zjistila, že ve Velké Británii vzniká mnoho muzikálů pro děti školou povinné i mladší. Tak jsem objevila i muzikál Červená slepice. Pak už stačilo zajet do Londýna a za necelých 1000 Kč koupit scénář, notový materiál a CD

s nahranou doprovodnou hudbou. Hlavní práce nás však teprve čekala. Muzikál byl veršovaný a verše bylo nutné přeložit do češtiny tak, aby rytmus slov odpovídal předem nahranému doprovodu. To byla pro nás překladatele/básníky-amatéry opravdu fuška.

Ve škole v Psárech učím teprve dva roky, ale již během prvního roku svého působení jsem poznala, že je v ní plno šikovných a hudebně nadaných dětí. Mnohé z nich nepostrádají i vytrvalost, zodpovědnost a pracovitost. V nepovinném předmětu Veselé zpívání jsem se rozhodla nastudovat se skupinou asi 25 dětí od první do páté třídy tento malý dětský muzikál. Děti by v něm mohly uplatnit svůj talent. A tak jsme se s kolegyní Lenkou Matoušovou daly do práce. Svou příležitost dostali jak sóloví zpěváci (pro případ onemocnění jsme měly připravené vždy dvě alternace), tak sboristé a tanečníci. Našly se i mluvené role pro děti, které se teprve učí zpívat, ale



Eliška a Katka moderují slavnost

ZE SLUNÍČKOVÉ ŠKOLY A ŠKOLKY



Taekwon-do: Jirka přeráží desku



Mlynář Moučka a Hospodáři ze III. třídy



Představitelka hlavní role Anetka Kuková z I. B

baví je hrát divadlo. A tak jsme nacvičovali týden po týdnu, scénu po scéně – celkem asi na 30 zkouškách. Většina dětí vedle svého nadání projevila i vytrvalost a dokázala celý projekt dotáhnout až do konce. Zaslouží si obdiv a velkou pochvalu.

Poděkování patří i řadě dospělých. Pomocnou ruku nám ochotně podala vedoucí kroužku In Dance paní Marie Piskořová-Veselá a její šikovná asistentka Bára Míková, které poradily s choreografií tanečních scén. Výrobu kulis a úpravu scény zajistila ředitelka školy Milena Trůblová, která nás v našem tvůrčím úsilí po celou dobu příprav podporovala. Pomohli i ochotní rodiče (zejména paní Rajmonová), kteří obstarali některé kostýmy a rekvizity.

„Tak už je to tady a my začínáme!“ Abyste tato úvodní slova i celý muzikál v rozlehlé tělocvičně Laguny slyšeli, musím se zmínit i o práci zvu-

ZE SLUNÍČKOVÉ ŠKOLY A ŠKOLKY



Abeceda, I B.



Abeceda

kaře pana Skřivana, který nám ochotně a zadarmo věnoval celý den a pomocí své aparatury i svých šikovných rukou celý program ozvučil. A samozřejmě nejde opominout ani krásné prostředí sálu Laguna, kde se pořad konal díky jeho řediteli, Jakubu Adámkovi.

Když se ruka k ruce vine, tak se dílo podaří. Tato pravda se opět potvrdila a my školáci doufáme, že se nám podaří realizovat i nějakou tu reprízu zmíněného muzikálu Červená slepice v příštím školním roce.

Mgr. Věra Duzbabová



Polní víly z V. třídy



Mlynář Moučka a Hospodáři ze III. třídy

ZE SLUNÍČKOVÉ ŠKOLY A ŠKOLKY

Vážení a milí čtenáři,

na prahu nového školního roku mi dovolte malé ohlédnutí za tím minulým a několik slov k tomu, co nás ve škole čeká.

Před rokem jsme otvírali zrekonstruovanou a přístavěnou mateřskou školu. Děti v ní prožily spoustu hezkých chvil, ale nejen v ní – pobýly na škole v přírodě, jezdily na plavání do Hloubětína a navštěvovaly řadu kroužků, o které byl velký zájem. Ani zvýšená kapacita mateřské školy nestačí poptávce o umístění dětí, a tak díky velké pomoci Rady obce Psáry, ředitele Domova Laguna a pochopení Krajského úřadu Středočeského kraje otevíráme v Domově Laguna další třídu. Zatímco kapacita mateřské školy v červnu r. 2008 byla ještě 76 dětí, od 1. 9. 2009 je již 137 dětí. Takové věci se však nestávají mávnutím kouzelného proutku, ale bylo třeba včas vše organizačně i administrativně připravit, zajistit personální, materiální a ekonomické podmínky, aby byly všechny děti v mateřské škole spokojené.

Už se stalo tradicí, že děti z naší základní školy každoročně dvakrát pobývají ve škole v přírodě, mají možnost účastnit se činností v řadě kroužků, jezdí plavat a cvičit do Domova Laguna, soutěží v různých kulturních i sportovních disciplínách, zapojují se do třídních projektů a v uplynulém roce recitovaly a zpívaly na vítáních občánků Psár a Dolních Jirčan. Koncem června jsme se rozloučili za účasti starostky obce s žáky V. třídy naší základní školy. Přeji jim hodně úspěchů ve školách, které si vybrali.

Do nového školního roku se nám podařilo i díky některým rodičům zlepšit vybavení školy včetně instalace jedné supermoderní učební pomůcky, ale to už si necháme jako překvapení pro děti.

Po letech dovážení obědů do výdejen v základní a mateřské škole začínáme vařit v kuchyni mateřské školy a odtud se budou obědy rozvážet do základní školy a třídy mateřské školy v Domově Laguna. Tato změna si vyžádala dovybavení školní kuchyně, které proběhlo během prázdnin.

„Každý někdy potřebuje ruku podanou,“ zpívá se v závěru muzikálu Červená slepice. A já bych ráda poděkovala všem, kteří škole pomáhají, váží si práce a úsilí druhých a radují se z jejich úspěchu. Přeji dětem hezký školní rok ve Sluníčkové škole a všem čtenářům spokojenost a pohodu.

*Mgr. Milena Trůblová,
ředitelka školy*

Víno nadosah ruky

Je bez nadsázky jisté, že víno v malém množství je ku prospěchu našemu zdraví. A je jedno, zda se jedná o bílé, červené nebo v poslední době tak módní růžové.

Psárští a Dolnojirčanští mají víno doslova nadosah ruky a tak vůbec nemusejí jezdit daleko. Mnozí z nich už našli cestu do psárské vinotéky firmy Neubauer a syn.

Ing. Neubauer začal společně se synem podnikat zhruba před 18 lety. Nejdříve dováželi z Německa různé nápoje, včetně vín. Hlavní náplní byl tehdy velkoobchod s nápoji, těch prodávali kolem 2000 druhů. Ale víno jim bylo stále milejší, protože kromě práce přinášelo a dodnes přináší „takové pohlázení na duši“. V současné době se tato firma zabývá dovozem a distribucí vín do širokého spektra restaurací a vináren.

„Spotřeba vín se v naší republice postupně zvyšuje, lidé mu přišli na chuť a mnozí umějí velmi dobře vybírat. Přitom se nemusí jednat vždy o drahá vína z daleké ciziny, také mezi českými odrudami se najdou velmi dobrá vína a nejen moravská vína se v poslední době zlepšila. A třeba v Německu má víno zase velkou tradici, větší než v našich zemích a mezi dvěma světovými válkami byl jejich Mosel dražší než francouzské Bordeaux. Také některá jejich bílá vína se řadí mezi jedna z nejlepších na světě,“ dodává spolujednatel firmy ing. Jan Neubauer.

„Jedno je jisté,“ říká ing. Neubauer: „Každá země má svoje specifika, svoje odrůdy, kterým se v té které krajině daří nejlépe, a na ně se samozřejmě soustřeďuje. Pravdou je, že širší veřejnost se kloní spíše k tradičním vinařským zemím, jako jsou Francie, Itálie, Španělsko či Rakousko - i když i to se postupně mění -



a z komerčního hlediska jsou dnes velmi zajímavá vína také z Jižní Afriky, Argentiny, Chile, Nového Zélandu. Snad jsou trochu finančně přístupnější běžné populaci, takže i ten, kdo nemá velké znalosti, si na těchto vínech pochutná. Podstata vynikající chutě a kvality spočívá v hroznech, jejich původu a také v umění vinaře - to vše správně snoubit dohromady.“

Co na víno říká naše zdraví?

Nevhodnou, tedy přílišnou konzumací alkoholu trpí především trávicí trakt včetně jaterního systému, hrozí nádorové onemocnění, nemocní kardiáci se při nadměrné konzumaci vystavují rovněž velkému nebezpečí. Shrnuto a podtrženo: nadměrné pití alkoholu škodí zdra-

ví. (Pozor i pivo při nadměrném pití zatěžuje především srdce!) V menší míře však víno organismu prospívá. Položme si tedy otázku: ALKOHOL JAKO LÉK? Například v červeném víně se nachází vyšší obsah fenolických látek, v bílém víně je zase vyšší obsah antioxidačního enzymu katalázy. Víno obsahuje desítky flavonoidů, jejich složení určuje technologie zpracování, odrůda i zeměpisná poloha. Flavonoidy působí jako antioxidanty tím, že vážou molekulární kyslík a pomáhají redukovat tvorbu oxysličeného lipoproteinu, který je hlavní příčinou kornatění tepen a vzniku trombóz (potlačují vznik sraženiny, dokážou dokonce vzniklou krevní sraženinu rozpouštět). Tento antioxidační účinek se spolu s účinky vitamínu C (z vitamínů k antioxidantům patří ještě vitamin E a Beta karoten) podílí na odbourávání cholesterolu. Negativní LDL cholesterol, který je oxidovaný, se podílí na ucpávání cév tukovými usazeninami. Jeho oxidaci způsobují volné kyslíkové radikály, které v organismu vznikají účinkem stresu, při kouření, působením špatného ovzduší, při tělesné zátěži, ve stáří a pod vlivem dalších procesů probíhajících v lidském těle neustále. Fenol zvaný resveratrol prokazatelně snižuje hladinu škodlivé složky LDL choleste-

rolu. **Tento fenol-antioxidant nenajdeme v žádné potravíně, pouze ve víně.** Pro zdravého jedince se doporučuje pro muže tak 2–3 dcl vína denně, u žen 1–2 dcl zhruba 3–5krát týdně. A nezapomeňte, že právě v kombinaci s jídlem vzniká zdravý efekt fenol-antioxidantu – nikoliv při samotném „nasávání“, na tom se ostatně shodují všichni přední lékaři. Takže žádné hubnutí s vínem!

Různé kraje, různé chutě

Snad první zmínky o vinné révě pocházejí ze Zakavkazka někdy kolem roku 8000 př. n. l., posléze se réva dostala do Egypta, Řecka, Říma, ve středověku pak do Bordeaux, do Porýní. Mnoho jižních států, jako Francie, Řecko, Itálie aj. spojují dobré jídlo s vínem, i když se třeba jedná o střík. A ve Francii je v současné době zase IN (tady mluvíme o ženách) ta, která si ráno k vydatné snídani dá skleničku šampaňského. „A tady pozor,“ říká ing. Neubauer „správný vinař by si rozhodně neměl plést český sekt s vínem, které vzniklo pouze ve Francii v oblasti Champagne. Ke správnému pití „bublinek“ také vždy použijeme úzkou skleničku-flétnu, nikoliv dříve používanou rozšířenou skleničku.



Zhruba čtvrt milionu lahví vína ročně projde „psárským vinařům“ rukama, ale to není všechno: Poslední dva roky získala firma Neubauer a syn ocenění na soutěži Prague Wine Trophy pro nejlepšího dovozce vína do České republiky.

Poslední dobou do Psár jezdí za Neubauerovými stále více stálých zákazníků, všechna vína

jsou zde kvalitní, ceny se pohybují od sto korun nahoru, rozhodně nepočítejte s tím, že zde koupíte víno za 30 korun. Za svoje peníze však vždy dostanete odpovídající kvalitu. Ta ostatně stále častěji „nachází“ cestu nejen k zdejším milovníkům vína. Také z okolí lidé přijíždějí na degustace vína, které se zde uskutečňují pravidelně dvakrát ročně. A stále více lidí začíná kupovat vína růžová. Právě vinařům a lidem, které zajímá víno a vinařství, mohou Neubaurovi nabídnout i firemní či soukromé akce, navíc s odborným výkladem sommeliéra i degustací. A degustaci vín dovážených touto firmou můžete najít i v Praze poblíž Petrského náměstí ve vinném baru Grand Cru.

A co doporučuje odborník pro letní večery?
K letním vínům rozhodně patří například



Veltlínské zelené s nižším procentem alkoholu, podává se dobře vychlazené a k letnímu posezení při grilování či k rybám je určitě jedinečné. A chladit, nebo nechladit červená vína? Záleží na každém z nás. Rozhodně pijme to, co nám chutná. A třeba i vinný střík!!!

Text: mk

Foto: archiv Neubaurovi a syn

A kde můžete ochutnávat?

u Nádržky 1, Psáry, vždy pondělí až pátek od 8-16 hodin, po dohodě kdykoliv.

Dne 12. 9. 2009 se bude konat na stejné adrese Den otevřených dveří, objeví se zde nabídka různých kvalitních vín z ciziny i z domova za zajímavé ceny a vybrat si bude opravdu z čeho – v nabídce bude 12 vín, bílých i červených, z Moravy, Itálie, Španělska, Francie a možná i z dalších zemí, včetně několika novinek na českém trhu. Vstupné, stokoruna, bude nejen na ochutnávky, ale při koupi vína nad 500 korun bude vstupné odečteno z nákupní ceny. A to je zcela jistě velmi příjemné.

MONTESORI



u rybníčku

Milí rodiče,
chcete pro své
dítě školku

- s individuálním přístupem v rodinném prostředí?
- s výukou anglického jazyka?
- v malém kolektivu?
- v klidné lokalitě - Dolní Jirčany?

celodenní školička s Montessori pedagogickým vedením
nabízí na školní rok 2009/2010 několik volných míst!

Více info na www.urybnicku.com nebo na tel. 602 950 429
a 604 280 942

Stabilní sběrný dvůr,

který se v Psárech nachází blízko obecního úřadu, slouží od roku 2005 všem platičům odpadu obce Psáry.

Otevřeno je: ve středu od 15.00-18.00 hodin a v sobotu od 9.00–13.00 hodin.

Seznam odpadů, kterým je tento dvůr určen:

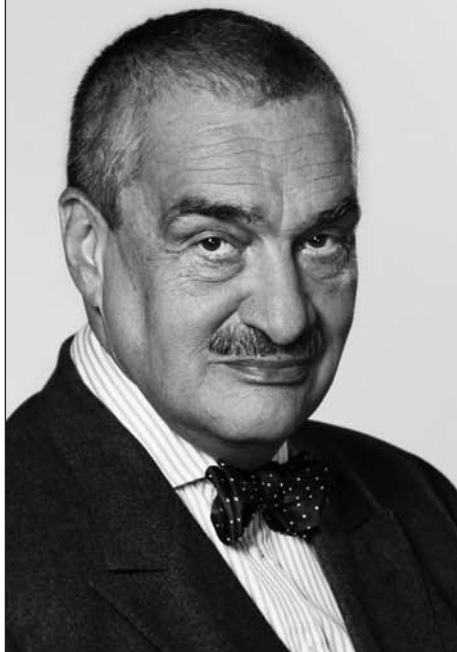
Pneumatiky • Stavební suť (v menším množství) • Nebezpečné odpady z domácnosti (domácí chemie, olej a tuky, barvy, léčiva) • Použitá elektrozařízení (např. lednice, televize, výbojky a zářivky) • Baterie a akumulátory • Biologicky rozložitelné odpady (tráva, listí apod.) • Objemný odpad (například nábytek, koberce) • Plasty, papír, sklo, kovy, nápojové kartony • Drobná elektrozařízení (například mobilní telefony, elektrické hračky...)

Pokud si nevíte rady, podrobnou informaci najdete na vývěsní tabuli, která je umístěna u sběrného dvora, nebo se můžete obrátit na jeho proškolené pracovníky.

TOP09

S podporou Starostů

*Tradice
Odpovědnost
Prosperita*



**Tomáš Husar
TH - SERVIS**

NON-STOP SERVIS 24 hod.

VODA-TOPENÍ-PLYN

**STROJNÍ ČIŠTĚNÍ KANALIZACE,
Ø 40-250 mm
OPRAVY PLYNOSPOTŘEBIČŮ**

VODA – opravy, rekonstrukce, výměny el. spotřebičů, baterie, WC atd.

TOPENÍ – opravy rozvodů, výměny radiátorů montáže, železo, měď, plast, atd.

PLYN – opravy a čištění plynospotřebičů všech značek, výměny, rekonstrukce rozvodů, železo, měď, revize

ELEKTRIKÁŘI – rozvody, revize

KOMINÍCI – revize, komíny

VŠE ZA NORMÁLNÍ CENY, tel. 776 787 094



PC AMBULANCE

- Oprava PC, řešení problémů se softwarem
- Zálohování a záchrana dat
- Stavba PC na zakázku a uprage
- Realizace menších sítí včetně bezdrátových
- Zajištění připojení k internetu

TEL.: 604 100 006

Také naši obcí se valila voda. Jak to na mnoha místech vypadalo 24. července 2009, můžete vidět z fotografií, které nám poslala Ivana Šimková, pracovnice obecního úřadu.



SERVIS OKEN

- ODBORNÉ PORADENSTVÍ ▫ RYCHLÉ ŘEŠENÍ
- SEŘIZOVÁNÍ VŠECH TYPŮ OKEN A DVEŘÍ
- OPRAVY A ÚDRŽBA ▫ SEŘIZOVÁNÍ KOVÁNÍ
- VÝMĚNA TĚSNĚNÍ PLASTOVÝCH OKEN A EUROOKEN



EKOTĚS CZ
s.r.o.

☎ 606 888 525

☎ 321 698 698

www.servis-oken.eu Politických vězňů 22, Říčany

ZAMĚŘENÍ A KALKULACE ZDARMA
DENNĚ 8.00 - 22.00

**Koupím pozemek nebo
RD, tel.: 777 052 221.**

**Koupím pole, louky,
zahradu.
Tel.: 603 442 474**

**ANGLIČTINA, FRANCOUZŠTINA
ŠPANĚLŠTINA, NĚMČINA**

pro děti i dospělé

NYNÍ AKTUÁLNĚ:

pomaturitní studium
příprava ke Cambridgeským zkouškám

Více informací
naleznete na:

www.jsfan.cz

tel.: 777 147 599
email: jsfan@jsfan.cz



**AUTODOPRAVA
odvoz fekálií**

tel.: 241 940 881

mobil: 602 504 174

servis, služby, vozy: IFA a LIAZ

VÁCLAV NOVÁK

Psáry 65

CYKLO EMAP PÍSNICE



CYKLO EMAP

**20-30% SLEVY NA KOLA
AUTHOR, MERIDA**

AKCE TRVÁ DO ODVOLÁNÍ. NEVZTAHUJE SE NA KOLA DĚTSKÁ.

www.emap-praha.cz

Písnice – K VRTILCE 317-Praha 4, tel.: 261 911 452
Mobil 721 414 810, e-mail: obchod@emap-praha.cz
Ot. doba Po, Út, St 10-18, Čt 12-20, Pá 10-18, So 9-14
od listopadu do února –zimní soboty zavřeno

Už v roce 2004 začal Psárský zpravodaj otiskovat krátké články z historie

Na www.psary.cz můžete najít i tuto další část historie obce, kterou podle knihy „Hrady, zámky a tvrze“ zpracoval Mgr. Jan Vrba. Vy, kteří používáte internet, můžete nahlédnout do psárských webových stránek, kde jsou tyto informace zveřejněny.

Psáry – druhá tvrz

Poplužní dvůr v Psárech, který byl roku 1391 majetkem měšťana Jaklíka – konšela z Jílového, vlastnili od roku 1398 vладыkové Kolmanové z Libře. Ti také současně drželi i blízkou Libeř, od roku 1475 pak již jen její menší část s věžovitou tvrzí.

Kolmanům z Libře patřil psárský statek až do roku 1549, kdy jej Jiří Kolman z Libře prodal Václavu Služskému z Chlumu. Roku 1457 koupila tento díl Psár Anežka Strnadová z Kuřího a od ní jej pak

koupil Všeslav z Liběchova. Liběchovský získal i další poplužní dvůr v Psárech a při jednom z těchto svých dvorů postavil novou tvrz.

Poprvé se uvádí v tržové smlouvě z roku 1573. Již Všeslav Liběchovský prodal část Psár s poplužním dvorem a tvrzí Markétě Vrábské z Liběchova. Zbyla mu ještě část vsi s druhým poplužním dvorem, na němž věnoval své manželce Kristině ze Štampachu roku 1576 jako věno 375 kop grošů míšeňských.

Po Markétě Vrábské z Liběchova držel zmíněnou tvrz v Psárech Kryštof mladší ze Štampachu. Pak Matyáš Pekárek z Poměšic a v roce 1588 Mikuláš Hýzrle z Chodů. Od něho koupil Psáry roku 1592 Václav Homut z Harasova. V držení této rodiny byl tento statek více než padesát let. Za třicetileté války dvůr i tvrz zpusťly, a tak v roce 1650 prodala vdova Anna Homutová „dvůr pustý s tvrzí zkaženou“ Martinu Dubskému z Vitiněvsi. Za tohoto majitele ani za dalších majitelů už tvrz obnovena nebyla. Tato část Psár se stala roku 1706 součástí statku Dobřejovice. Kde se zmíněná tvrz nacházela, není známo.

Psárský zpravodaj

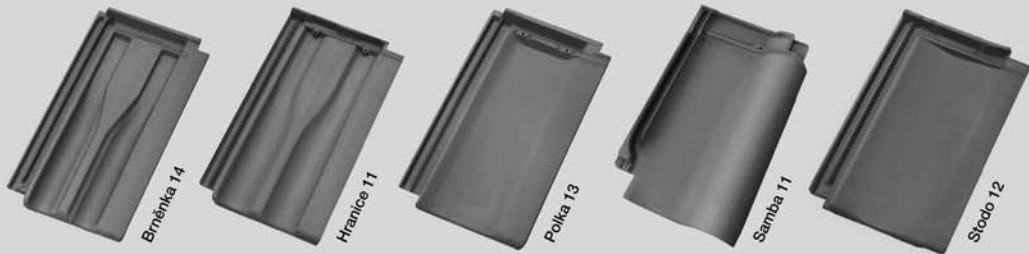
Vychází jako dvouměsíčník a v letošním roce vyjde ještě v říjnu a v prosinci. Pokud chcete poslat do redakce jakékoliv příspěvky, rádi je uvítáme. Také od dětí se těšíme na prázdninové povídky či fotografie.

Uzávěrka čísla je vždy do 10. v předcházejícím měsíci, tzn., do říjnového čísla posílejte příspěvky či inzerci **do 10. září**, do čísla prosincového pak do 10. listopadu. Kontakty či cenu za inzerci najde na 2. straně Psárského zpravodaje.



SYSTÉM REKONSTRUKCE STŘECH

Posuvné střešní tašky TONDACH
ideální řešení pro rekonstrukci Vaší střechy



Střelba

Milí čtenáři, dnes spolu opět maloučko zabrousíme k našim spoluobčanům, sousedům v zelené kamizolce.

Byl jsem pozván, abych zhlédl jejich střelecké umění, kdy zčásti povinně absolvují střelbu na asfaltové terče, což já osobně pokládám za moc dobré! Zde si naši myslivci a ochránci přírody vjednom znova pomaloučku ověřují, jak jsou na tom vlastně s kondičkou, ale hlavně s postřehem a také s bezpečným zacházením s loveckou zbraní. **V tomto případě s brokovnicí.**

Jak bych začal? (Letadla padala hned kousíček od samotného lesa, piloti a strojníci běhali okolo strojů, co se děje. A asfaltové terčíky přitom létaly, jak na procházce povětrím).

Ale NE, vše bylo jinak a v naprostém pořádku. To já jen, aby ti naši myslivečkové moc nezpychli! Tak znova, co říkáte, nepíši přece komiks?!

Opravdu, byl to hezký zážitek. Den byl od samého rána doprovázen sluníčkem a dobrou náladou všech zúčastněných myslivců, kteří se sešli na střelnici za obcí Nesvačily u Benešova. Zde si myslivci při nástupu vyslechli pravidla a pokyny, jak se chovat na výstřelnici, jak budou rozdělení do skupinek a jak si každý z nich musí počínat před samotnou střelbou i během ní. To bohužel potkalo i mou maličkost, a to oprávněně. (Ach jo!) Holt, my, pisálkové, to někdy máme těžké, když se při tom šmírování, jak kdo střílí, motáme tam, kde zrovna nemáme!

Nato se celá skupinka myslivců vydala posilnit klobáskami před samotnou střelbou a nealkoholickým pivečkem do klubovny, kde se podávalo občerstvení. Však se zde všude linula vůně nejen lesa, ale i udírny, která dýmala o sto šest. Někdo si dal kávu, jako třeba zrovna já, a jen se kochal krásou přírody a zvlněné krajiny, co se rozprostírala kolem nás. Pak myslivci vstoupili na střelecké stanoviště, jak bylo ujednáno. Majitel střelnice s předsedou myslivců pobíhali z jednoho konce střelnice na druhý a dávali bedlivý pozor,



aby se neporušovala žádná pravidla při střelbě. Tedy mohu říci, že to klukům střílelo, až se od každé hlavně kouřilo. Trochu mě zamrzelo, že střelci, od kterých jsem čekal prvenství ve střelbě, bohužel skončili někde uprostřed samotného hodnocení celé střelecké soutěže, kterou myslivci uspořádali mezi sebou. Taky předseda myslivců měl v zápalu střelby až zježená fousiska a mě v tu chvíli připadal jak loupežník Rumcajs z pohádky. A nejen on sám mi někoho ve fantazii připomínal. Hospodář, který pozoroval střelbu z plechové budky, měl postoj jak Napoleon Bonaparte, až jsem se tomu mému obrazotvornému přirovnání musel poušmát. Taky bylo zajímavé pozorovat starší partu, která mezi vlastní střelbou posedávala v křesílkách a vzájemně mudrovali, jak se mladí při střelbě činí, jak se staví, jak jim to jde. Mezi nimi také pan učitelský bedlivě pozoroval vnuka, jak mu jde samotná střelba. A co mohu k mladíkům říci? Ještě se musí hodně učit od těch starších. Musím však dodat, že zde nešlo ani tak o prvenství, jako o práci se zbraní s velkým důrazem na bezpečnost při střelbě.

Kolem poledního se přišla vysoká - tedy pro laika srna se srdcem - z protějšího lesa klidně pást před samotnou střelnici v protější stráni. Moc si ze střelců a střílení nedělala, přestože se zrovna střílelo jak u Verdunu. Je zřejmé, že si zde zvířátka už na samotnou střelbu zvykla. I jestřáb si tam klidně lovil ve stráni na strništi, jako by se nic nedělo. Jen já jsem pobíhal jak postřelený zajíc a hledal místečko pro focení. Trochu mě zaskočilo sluníčko, které jsem měl skoro vždy proti objektivu. Ale nakonec jsem pár fotek přece jen



vytvořil. Větší část zveřejním na internetu: **Myslivcké sdružení Borovina**.

A o čem budu psát příště? Bude to o tom, jak se myslivci starají o novou populaci pernaté zvěře. Co jim to dá práce a starostí, abychom se se zvěří mohli setkávat v přírodě a mohli se kochat její nenahraditelnou živou krásou, která je bez zvířátek šedivá a zasmušilá. Mějme proto každou živou bytost v úctě, přináší přece krásu kolem nás.

Poutníček ...K. P.

RYCHLE A PŘEHLEDNĚ

V několika číslech zpravodaje vás na pokračování seznámíme s krizovými situacemi. Třeba se vám jednou naše rady budou hodit.

V minulém čísle jsme si zopakovali nejdůležitější telefonní linky první pomoci (150, 155, 158), řekli jsme si jak volat a kdy volat.

Co dělat při ohrožení:

- Respektujte a snažte se získávat informace z oficiálních zdrojů (rozhlas, televize, místní rozhlas, vyhláška obecního úřadu...)
- Varujte ostatní ohrožené osoby ve svém nejbližším okolí, nezapomeňte na neslyšící, seniory, postižené osoby.
- Netelefonujte zbytečně – telefonní síť je v těchto situacích přetížena.
- Nepodceňujte vzniklou situaci.
- Pomáhejte si navzájem.
- Uvědomte si, že největší hodnotu má lidské zdraví a život, záchrana majetku je až na druhém místě.
- Uposlechněte pokynů pracovníků záchranných složek.

Jak zní siréna:

V ČR se používají tři signály sirén, ale pouze jeden je pro varování obyvatel.

Signál Všeobecná výstraha pro varování občanů

Tón sirény kolísavý, délka tónu 140 vteřin.

Může zaznít třikrát po sobě v cca třiminutových intervalech. Obyvatelstvo je poté informováno například rozhlasem, televizí, místním rozhlasem, mluvícími sirénami... o tom, co se stalo a co se má v takovém případě dělat.

Signál Požární poplach pro vyhlášení poplachu jednotkám požární ochrany.

Tón sirény přerušovaný, délka tónu 60 vteřin.

Je vyhlásován přerušovaným tónem sirény, který napodobuje hlas trubky troubící tón „HO-ŘÍ, HO-ŘÍ“ po dobu jedné minuty (25 vteřin trvalý tón, 10 vteřin přestávka, 25 vteřin trvalý tón. Tento signál svolává jednotky požární ochrany.

Signál Zkouška sirén – tón sirény nepřerušovaný, délka tónu 140 vteřin. Jedná se o prověřování provozuschopnosti systému varování a vyzkoušení se provádí každou první středu v měsíci ve 12 hodin v poledne akustickou zkouškou koncových prvků varování zkušebním tónem (nepřerušovaný tón sirény po dobu 140 vteřin). V případě mluvících sirén uslyšíte také hlášení: **TOTO JE ZKOUŠKA SIRÉN**.

(příště: evakuace)

OKÉNKO DO PŘÍRODY - SRPEN

Letní dny budou pomalu u konce. Pole jsou sklizena, v lese stále čekají houbaři na bohaté úlovky. Někdo si přinese pro radost jen větvičku vřesu s nachovými kvítky. Dozrívá čas srnčího namlouvání, snad ještě zaslechne tiché pískání - vášnivý hlas srny. Pro některé „parůžkáře“ to může být jejich poslední léto, ukončené průběžným lovem.

Zvěř však bohužel potká i dlouhé umírání v zubech zdivočelých nebo člověkem neovládaných psů (viz foto). Končí také vyvádění mláďat. Mladé lišky se již naučily samostatnosti, na cestu za moře se koncem měsíce chystají tažní ptáci, plaší holubi - hrivnáči již nocují společně.



Snad si ještě někdo vzpomene na z literatury známou větu - **LÉTO BUDIŽ POCHÁNĚNO!**

SPOLEČENSKÁ KRONIKA

Milí občané, v této společenské kronice vás informujeme o společenském dění v Psárech a Dolních Jirčanech i ve vašem blízkém okolí.

Dozvíte se, co nového se událo, kdo je jubilantem, a pokud chcete, aby byla redakce přítomna u vašich oslav, rádi vaše pozvání přijmeme.

Blahopřání – jubilanti 2009

V srpnu oslaví narozeniny: **Dorota Hankeová, Alena Myslivečková a Jiřina Schühlerová.**

V září oslaví narozeniny **Tomáš Beneš.**

Všem oslavenkyním a oslavencí gratulujeme a přejeme mnoho zdraví, štěstí i lásky.

Obecní úřad v Psárech,
za redakci **Monika Kábová**

KAM ZA KULTUROU



Regionální Muzeum v Jílovém u Prahy

Muzeum v Jílovém je otevřeno denně mimo pondělí (pokud není svátkem):

9–12 a 13–16 hod., červen–srpen 9–17 hod.

VÁŽENÍ NÁVŠTĚVNÍCI,

muzejní štoly pro veřejnost jsou už otevřeny od soboty 4. dubna 2009.

Regionální muzeum v Jílovém u Prahy

si dovoluje pozvat p. t. obecnostvo
na výstavu

VLAĐKY DOBIÁŠOVÉ

MÓDA V RUKAVIČKÁCH

Oblečení, textilie a doplňky ze soukromé sbírky z 20. až 40. let minulého století

13. 6. - 8. 11. 2009

Výstavu zahájí vernisáží v sobotu 13. června 2009 v 10.00 hodin Jan Kovařík



KAM ZA KULTUROU

Upozorňujeme však, že vstup do štolý sv. Antoinína Paduánského je omezen na počet lidí v jedné skupině na pět osob, nejnižší věk pro náv-

štěvníky je 12 let, návštěva štolý je umožněna pouze pro předem objednané návštěvníky na pevně sjednaný den a hodinu.

REGIONÁLNÍ MUZEUM V JÍLOVÉM U PRAHY
ve spolupráci s Národním muzeem,
Národní lékařskou knihovnou · Zdravotnickým muzeem v Praze
a Fakultou vojenského zdravotnictví Univerzity obrany v Hradci Králové

Vás zvou na výstavu

**ČLOVĚK NEPŘÍTEL
I SAMARITÁN**
(z historie válečných konfliktů)

18. 4. - 15. 11. 2009

Výstava bude zahájena vernisáží v sobotu 18. 4. 2009 v 10.00 hodin



Středočeský ústřední úřad Region

...A NĚCO PRO ZÁBAVU

Dětem



Milé děti, hádanky jsou tu opět pro vás, řešení najdete na straně 31. Tentokrát jsme pro vás vybrali skryvačky, v nichž objevíte savce. Na celém zemském povrchu žije kolem 4 tisíc savců a na území naší republiky žije jen kolem stovky savců

1. Starej se, Karličku, o svého pejska.
2. O lopatu zakopl chlapec.
3. Chtivý snob o brilianty přišel.
4. Zvonek u naší chaty nezvoní.
5. Nedostatek krásy selce nevdáří.
6. Umělá pryskyřice je rovněž drahá.
7. Václav lkal nad svým osudem.
8. Žili v Praze Braniboři?
9. Máslo není zcela čerstvé.
10. Humor Čechů je znám ve světě.
11. Naše Maryša kalila vodu.
12. Násobilka trápí žáky.
13. Pavel bloudil stovčezatou Prahou.
14. Tereza jí chutný chléb.
15. Popi cestuji do Kyjeva.

Pro pokročilé věkem



Máme tady opět jeden logický problém. Jeho vyluštění najdete až v příštím čísle.

Houbařská sezona

„Houbařský“ kvíz jsme tady sice už měli, ale sezona hub je tu – tedy předkládáme ještě jeden podobný.

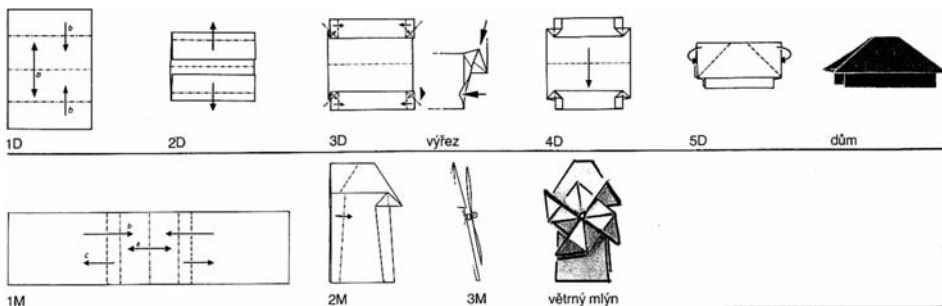
Chataři René, Ota, Fanda a Emil se vydali do lesa. Měli společného koníčka – houby. Rádi je hledali i jedli. Ota hned narazil na lišky, Horáček na bedly. Lékárník Klofáč našel už křeménáče a účetní René dokonce hříby! Úspěšní byli i obchodník Emil a řidič Mastík. Jaké povolání má Hausner? Kdo našel bedly?

Řešení: Máme rádi zvířata (červen 2009):

3 roky	5 let	7 let	11 let
Korečkovi	Bartošovi	Laškovi	Malířovi
3. patro	2.patro	1. patro	přízemí
jezevčík	pucl	něm. ovčák	foxteriér

ORIGAMI

9. část: skládáme dům a větrný mlýn



Tentokrát skládáme ze čtvrtky nebo tvrdého papíru, ale o to více musíme skládat pečlivě a hrany důkladně přehýbat. Zhotovené výrobky můžete polepit ještě třeba tapetou v podobě dřeva, střechu pak barvou červenou a pokud složíte domů více, vyrosíte celá obec.

1. Potřebujete podlouhlou čtvrtku, kterou uprostřed přeložíte (nákr. 1D). Každou polovinu pak přeložíte znovu. Kde? Záleží na tom, jak vysokou chcete mít střechu.
2. Podle nákr. 2D zahnete obě poloviny do stran, růžky přeloženého papíru přehnete a podle nákr. je rozprostřete nad vnitřní stěnou domku. Papír zase podle horizontální osy složíte.
3. Nakonec přehnete rohy střechy dovnitř a postavíte domek. Další úpravy záleží jen na vás.
4. Podle stejného vzoru můžete složit i větrný mlýn, jen potřebujete podlouhlejší čtvrtku. Na rozdíl od ostatních domů u mlýna části papíru, které budou

tvořit zdi mlýna, přeložíme našikmo (2M). Jak vyrobíte lopatky, znáte už ze skládání květinové koule. Aby se lopatky opravdu točily, navléknete na drát kuličku, drát přehnete a propíchnete středem větrného kola. Tam navléknete na oba konce drátu další kuličku, propíchnete čelní stěnu mlýna a na vnitřní straně je zahnete (3M).

5. Můžete složit z obdélníku (vršek přeložit do tvaru špičky – jako šipka) i dveře a nalepit na dům či mlýn.

INZERCE

TĚSNĚNÍ OKEN

RYCHLE ODBORNĚ KVALITNĚ

- ▣ SILIKONOVÉ TĚSNĚNÍ DO VŠECH TYPŮ OKEN A DVEŘÍ
- ▣ PŘETĚSNĚNÍ PLASTOVÝCH OKEN A EUROOKEN
- ▣ SEŘÍZOVÁNÍ OKEN A DVEŘÍ ▣ SERVIS KOVÁNÍ
- ▣ ÚSPORA TEPLA AŽ 30% ▣ ŽIVOTNOST 25 LET

EKOTĚS s.r.o. 606 888 525
321 698 698

www.tesneni-oken.cz Politických vězňů 22, Pílský

ZAMĚŘENÍ A KALKULACE ZDARMA
DENNĚ 8.00 - 22.00

DOPISY ČTENÁŘŮ

Dne 4. července 2009 se v blízké Libři konalo kanisterapeutické soustředění. Jeho účastníci šli kromě jiného navštívit také psárský Domov Laguna, kde vzniklo pěkné odpoledne společného setkání klientů Domova a pejskařů. Tam také vznikla fotografie, kterou nám poslala čtenářka našeho zpravodaje s dodatkem, že všichni pejsci prý sklidili velký úspěch, a to i ti, kteří neměli honosný rodokmen.



A JEŠTĚ POZDRAV OD NAŠICH NEJMENŠÍCH ČTENÁŘŮ, POSLAL JEJ MALÝ VOJTA



Řešení ze strany 29:

- | | |
|-----------|--------------|
| 1. Rejsek | 8. Zebra |
| 2. Plch | 9. Slon |
| 3. Bobr | 10. Morče |
| 4. Kuna | 11. Šakali |
| 5. Sysel | 12. Sob |
| 6. Rys | 13. Velbloud |
| 7. Vlk | 14. Zajíc |
| | 15. Opice |

Řešení sudoku:

3	1	4	5	8	6	9	7	2
6	7	5	9	3	2	1	8	4
8	2	9	4	1	7	3	6	5
2	3	8	1	6	9	4	5	7
7	4	1	2	5	3	8	9	6
5	9	6	7	4	8	2	1	3
1	8	3	6	7	4	5	2	9
4	6	2	8	9	5	7	3	1
9	5	7	3	2	1	6	4	8

Řešení křížovky: dovolená

KŘÍŽOVKA, SUDOKU

	RUSKÁ REKA	HUDEBNÍ SKUPINA	PLOD	PROJEV JELENA	VÍC NEŽ MÁLO KOUZELNÍK	ČASOVÝ ÚSEK	VŠE VPOŘÁDKU	SPOJKA	OPAK SVĚTLA	JEDNOTKA HMOTNOSTI SPRAVIT	POPRUH
HRAD						1					
MALÁ ZÁSILKA								INFEKČNÍ CHOROBA NA CO			
OPILEC							USEŇ PLES	7			
ZVEDÁK				6		SOUHLAS TEKUTINA			SPZ RYCH- NOV N. KN. ZAVAZADLO		
SOL. SLABIKA PULS		5		PESTO MUZSKÉ JMÉNO	2		8				DOMÁCKY SVATAV
ZÁJMENO			ZUBNÍ PASTA ZKRATKA ÚSTECKÉHO KRAJE					OBCHOD UMĚLECKÉ VÝROBY CITUSLOVCE		3	
MPZ ŠPANĚLSKA		ÚPRK CHEM. ZN. KYSLÍKŮ					HORNINA MPZ JAPONSKA				
KLID		4				STAN KOČOVNÍKŮ					

1	2	3	4	5	6	7	8
---	---	---	---	---	---	---	---

3		4		8		9		
	7	5	9	3			8	
		9			7			
	3			6			5	
		1	2		3	8		
	9			4			1	
			6			5		
	6			9	5	7	3	
		7		2		6		8