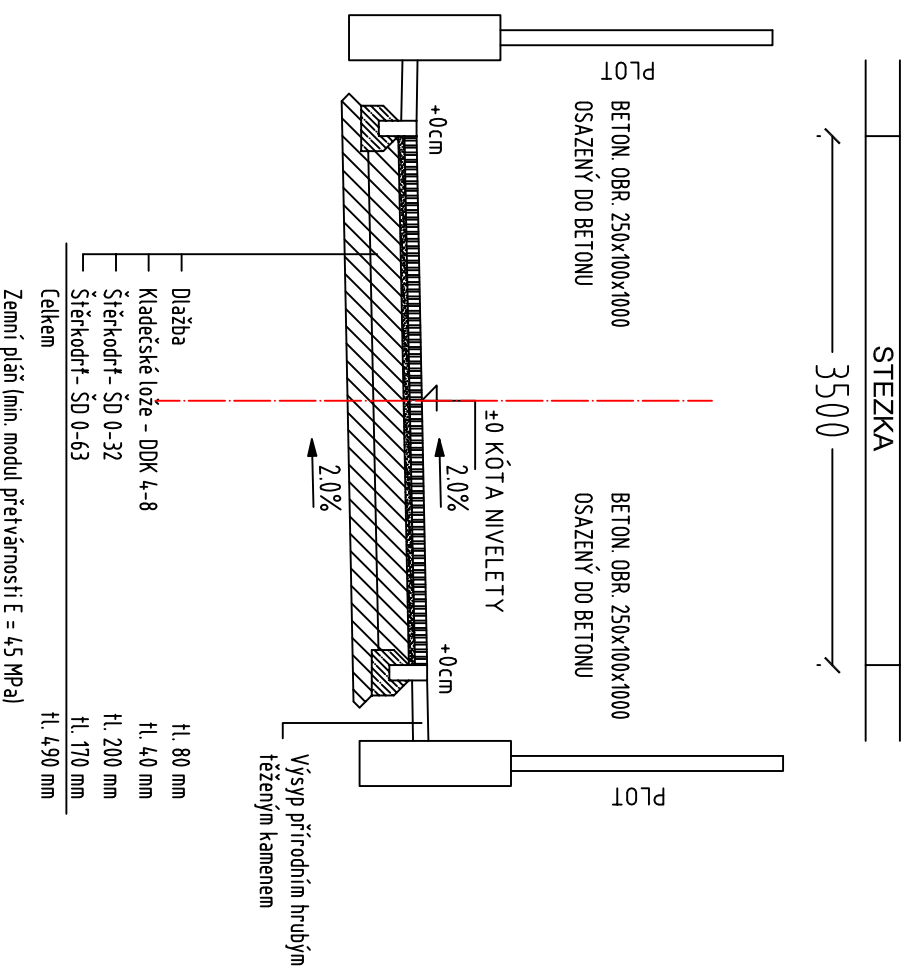


STEZKA PRO PĚŠÍ A CYKLISTY (S VÝJ. MOŽNOSTÍ VJEZDU DOPR. OBSLUHY PŘILEHLÝCH OBJEKTŮ)



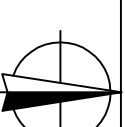
ČÍSLO REVIZE	DATUM REVIZE	POPIS REVIZE
7.		
6.		
5.		
4.		
3.		
2.		
1.		

OTISK RAZÍTKA:



Projekce dopravní Filip s.r.o.
Švermova 1338, 413 01 Roudnice nad Labem, tel.: 416 831 624
IČO: 28714792, DIČ: CZ28714792

VYŠKOVÝ SYSTÉM B.P. V
SOUŘADNICOVÝ SYSTÉM S - JTSK



Vypracoval:	Ing. Josef Filip, Ing. Tomáš Husák		Vedoucí projektu:	Ing. Josef Filip	
Kontroloval:	Ing. Josef Filip		Kraj:	Středočeský	
KÚ:	Psáry, Dolní Jirčany		Datum:	06/2013	
Investor:	obec Psáry		Stupeň:	DSP	
Zakázka:	AKTUALIZACE A DOPLNĚNÍ PROJEKTOVÉ DOKUMENTACE NA CYKLOSTEZKY V OBCI PSÁRY - ČÁST AKTUALIZACE		Číslo zakázky:	12-125	Číslo kopie:
Obsah:	VZOROVÉ ŘEZY - SO 103		Počet formátů A4:	2	
			Číslo přílohy:	C.4.3.	Měřítko:
				1:50	