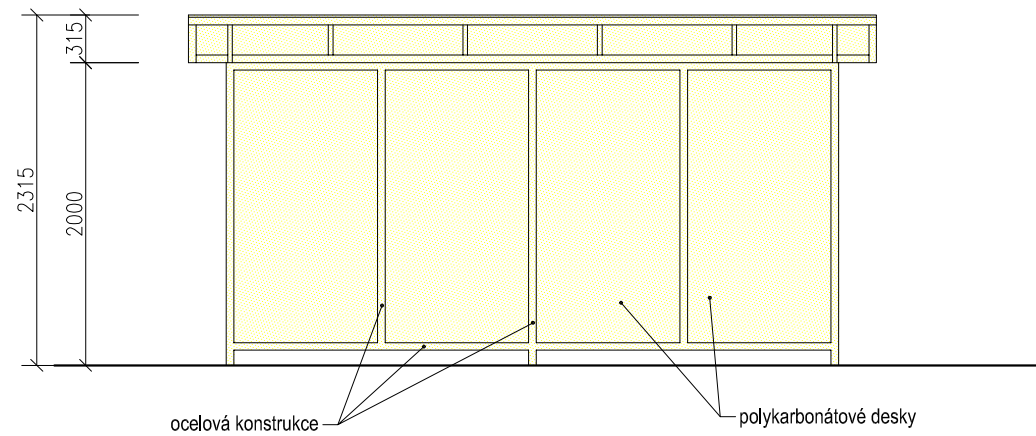
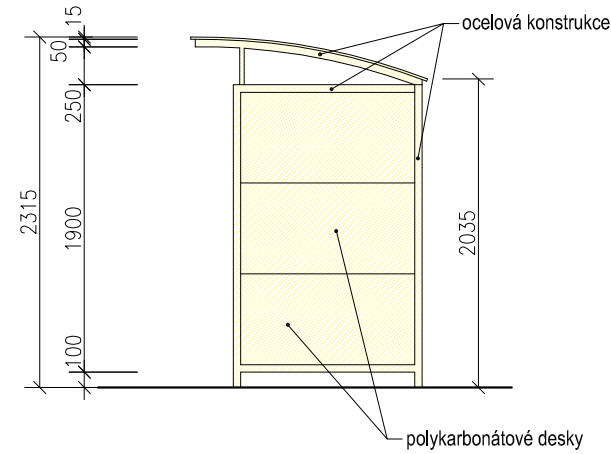


# Stávající stav + bourané konstrukce

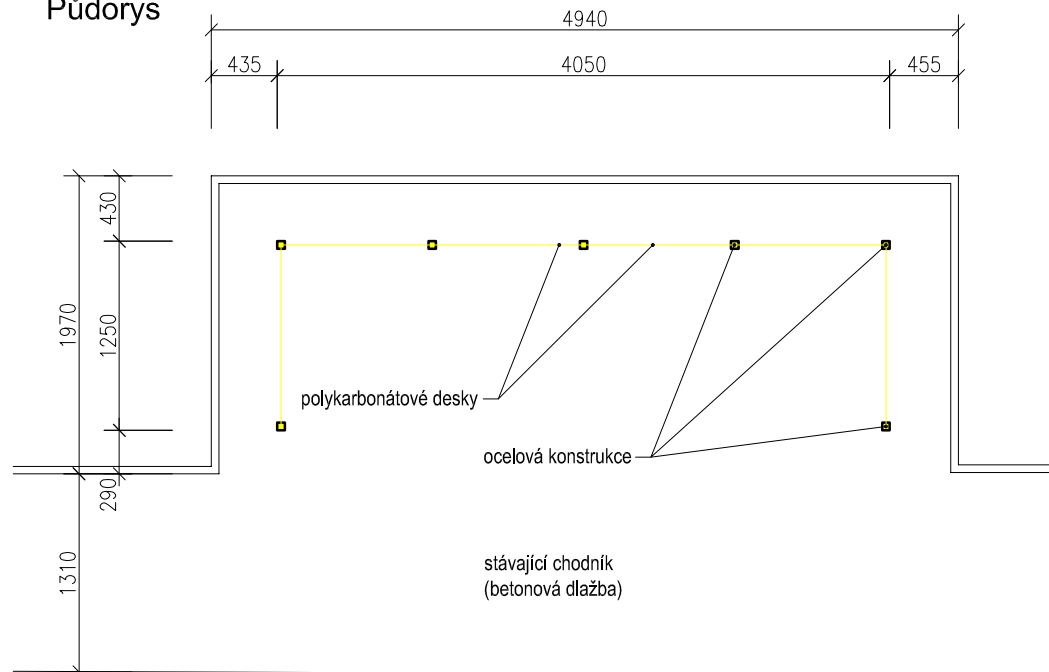
Pohled čelní



Pohled boční



Půdorys



## Legenda materiálů

- stávající konstrukce
- monolit. beton
- betonová dlažba
- pískové lože
- samonosný sendvičový panel
- zdivo

- ① venkovní štuková omítka, barva bílá
- ② oplechování titaninkovým plechem
- ③ výlně otvorů - plně polykarbonátové desky
- ④ střešní panel - samonosný sendvičový panel, povrch titaninkový plech
- ⑤ ocelová zinkovaná lavička, povrch opatřen práškovým vypalovacím lakem
- ⑥ betonová dlažba do pískového lože

## Legenda konstrukcí

- nové konstrukce
- nové konstrukce v pohledu
- bourané konstrukce
- bourané konstrukce v pohledu



VÝŠKOVÉ OSAZENÍ:

ČÍSLO PARÉ:

±0,000=xxx,xx m.n.m Bpv.

AKCE:

ÚPRAVA NÁVRHU AUTOBUSOVÝCH ZASTÁVEK  
PSÁRY

STUPEŇ:

DOKUMENTACE PRO  
ZADÁNÍ STAVBY

**DZS**

INVESTOR:

ZÁSTUPCE INVESTORA:

Obec Psáry

Pražská 137

252 44 Psáry

IČ: 00241580

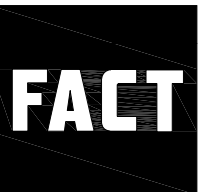
GENERÁLNÍ PROJEKTANT:

FACT s.r.o.

Podolská 401/50

147 00 Praha 4

IČ: 26187094



AUTORI:

VEDOUcí ZAKÁZKY:

Ing.arch.Zdeněk Korch

Ing.arch.Zdeněk Korch

Ing.arch.Vladimír Krajč

email: korch@fact.cz

Ing.arch.Libor Monhart

telefon: 777 755 753

SPOLUAUTORI:

ZÁSTUPCE VEDOUcíHO ZAKÁZKY:

Ing.arch.Zdeněk Ševčík

ČÍSLO ZAKÁZKY:

DATUM:

Z-182-PSMO-DZS

06/2013

STAVEBNÍ OBJEKT:

ČÍSLO STAVEBNÍHO OBJEKTU:

Zastávka PSÁRY (směr Praha)

SO 03

ČÁST DOKUMENTACE:

ČÍSLO ČÁSTI:

ARCHITEKT. A STAVEBNĚ TECHNICKÉ ŘEŠENÍ **D1.1**

ZPRACOVATEL ČÁSTI:

ZODPOVĚDNÝ PROJEKTANT ČÁSTI:

FACT s.r.o.

FACT s.r.o.

Podolská 401/50

Ing.arch.Zdeněk Korch

147 00 Praha 4

ČKA 2453

IČ: 26187094

VYPRACOVAL:

KONTROLOVAL:

Ing.arch.Zdeněk Ševčík

Ing.arch.Zdeněk Korch

NÁZEV A MĚŘÍTKO VÝKRESU:

ČÍSLO VÝKRESU:

STÁVAJÍCÍ STAV + BOURACÍ PRÁCE

1:50

1