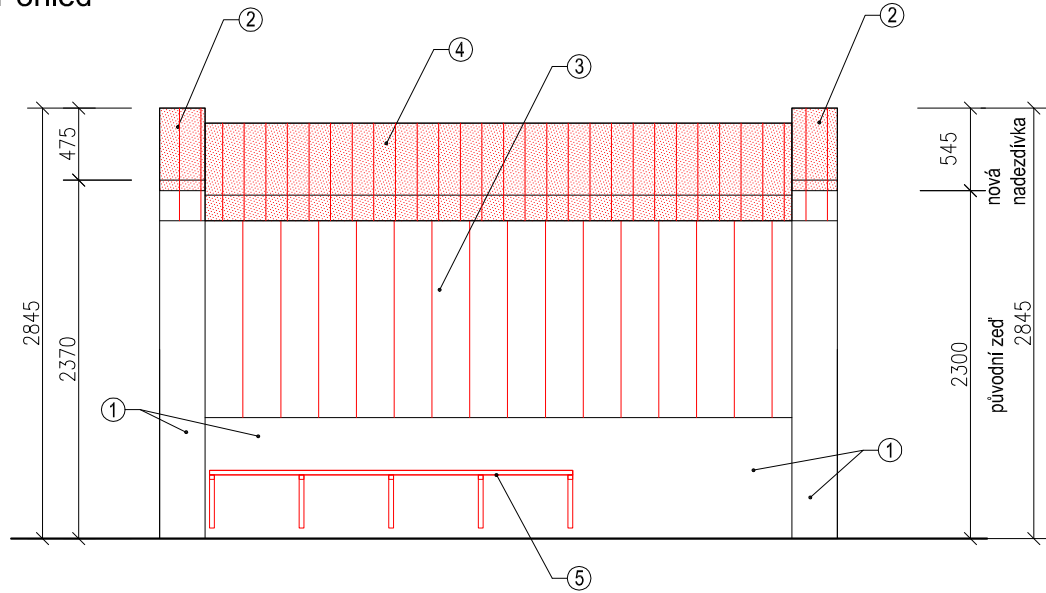
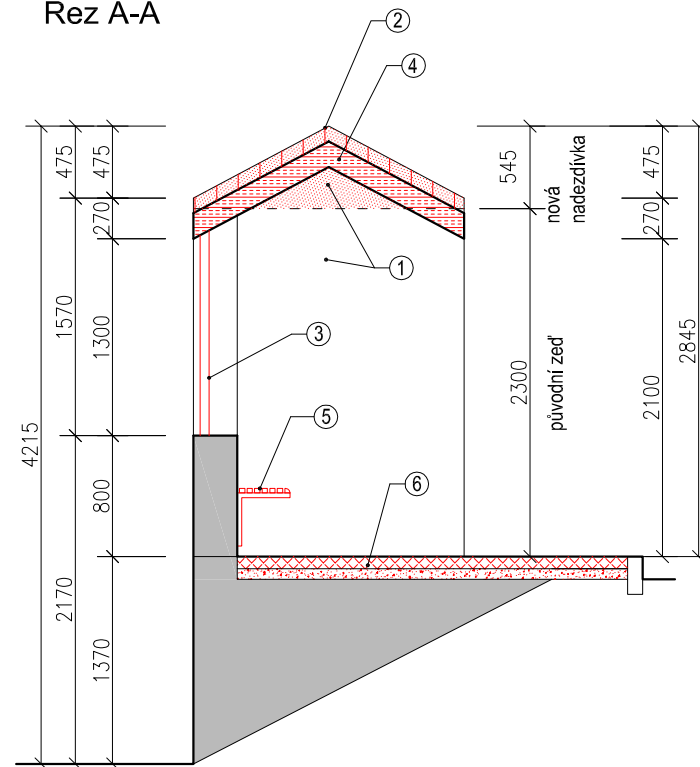


# Návrh

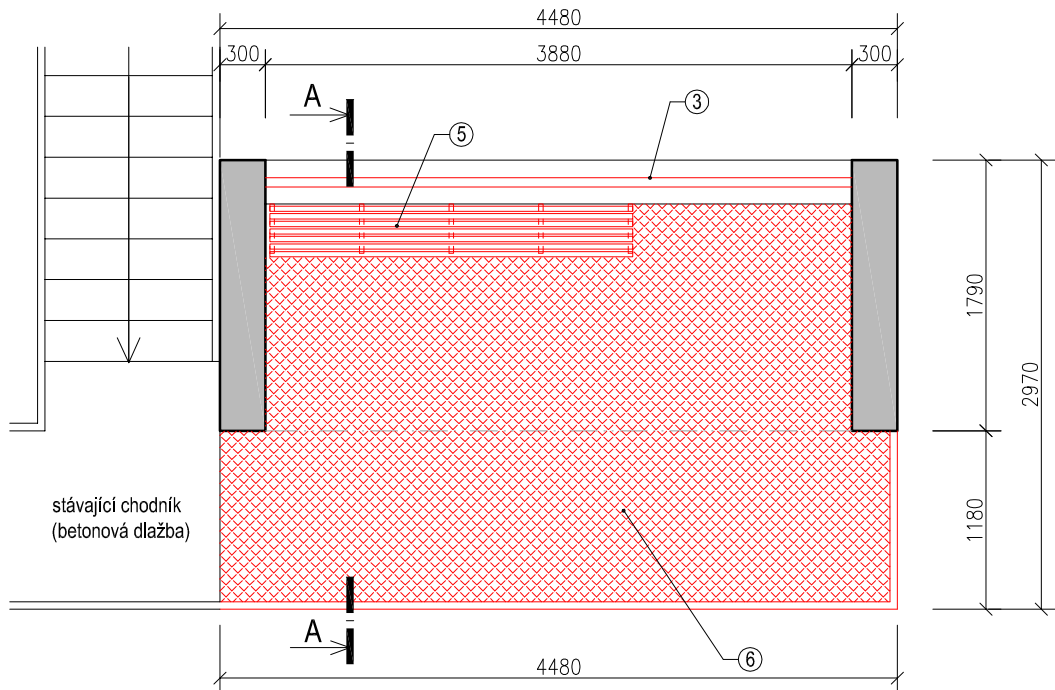
Pohled



Řez A-A



Půdorys



Při rekonstrukci zastávek budou částečně využity stávající konstrukce. Rozsah využitých stávajících konstrukcí se v jednotlivých případech liší a je patrný z výkresové dokumentace. Ve všech případech bude v plném rozsahu provedena nová omítka stávajících konstrukcí. Zdeně konstrukce budou provedeny z keramického zdiva (Wienerberger, Heluz apod.), oplechování stěn vystupujících nad roviny střechy bude provedeno z titaninkového plechu. Střecha je navržena ze samonosných sendvičových panelů ( např. DART). Výplně otvorů budou provedeny z plných polykarbonátových desek.

## Legenda materiálů

- stávající konstrukce
- monolit. beton
- betonová dlažba
- pískové lože
- samonosný sendvičový panel
- zdivo

## Legenda konstrukcí

- nové konstrukce
- nové konstrukce v pohledu
- bourané konstrukce
- bourané konstrukce v pohledu

- ① venkovní štuková omítka, barva bílá
- ② oplechování titaninkovým plechem
- ③ výlně otvorů - plně polykarbonátové desky
- ④ střešní panel - samonosný sendvičový panel, povrch titaninkový plech
- ⑤ ocelová zinkovaná lavička, povrch opatřen práškovým vypalovacím lakem
- ⑥ betonová dlažba do pískového lože



VÝŠKOVÉ OSAZENÍ: CÍSLA PARÉ:

±0,000=xxx,xx m.n.m Bpv.

AKCE:

ÚPRAVA NÁVRHU AUTOBUSOVÝCH ZASTÁVEK  
PSÁRY

STUPEŇ:

DOKUMENTACE PRO  
ZADÁNÍ STAVBY

DZS

INVESTOR:

ZÁSTUPCE INVESTORA:

Obec Psáry

Pražská 137

252 44 Psáry

IČ: 00241580

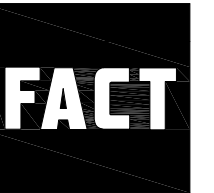
GENERÁLNÍ PROJEKTANT:

FACT s.r.o.

Podolská 401/50

147 00 Praha 4

IČ: 26187094



AUTORI:

VEDOUcí ZAKÁZKY:

Ing.arch.Zdeněk Korch

Ing.arch.Zdeněk Korch

Ing.arch.Vladimír Krajč

email: korch@fact.cz

Ing.arch.Libor Monhart

telefon: 777 755 753

SPOLUAUTORI:

ZÁSTUPCE VEDOUcíHO ZAKÁZKY:

Ing.arch.Zdeněk Ševčík

CÍSLA ZAKÁZKY:

DATUM:

Z-182-PSMO-DZS

06/2013

STAVEBNÍ OBJEKT:

CÍSLA STAVEBNÍHO OBJEKTU:

Zastávka PSÁRY - ÚSTAV (směr Jílové)

SO 02

ČÁST DOKUMENTACE:

CÍSLA ČÁSTI:

ARCHITEKT. A STAVEBNĚ TECHNICKÉ ŘEŠENÍ

D1.1

ZPRACOVATEL ČÁSTI:

ZODPOVĚDNÝ PROJEKTANT ČÁSTI:

FACT s.r.o.

FACT s.r.o.

Podolská 401/50

Ing.arch.Zdeněk Korch

147 00 Praha 4

ČKA 2453

IČ: 26187094

VYPRACOVAL:

KONTROLOVAL:

Ing.arch.Zdeněk Ševčík

Ing.arch.Zdeněk Korch

NÁZEV A MĚŘÍTKO VÝKRESU:

CÍSLA VÝKRESU:

NÁVRH + NOVÉ KONSTRUKCE

1:50

2