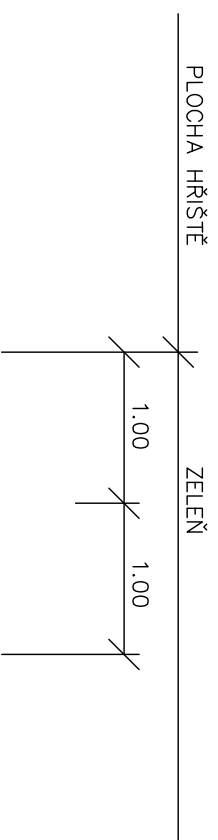


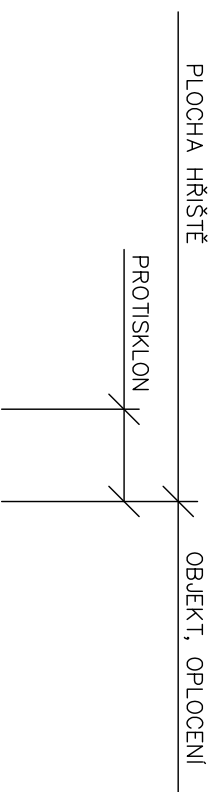
V MÍSTĚ ZELENĚ



SADOVÁ OBRUBA
5/20, TRIT=0

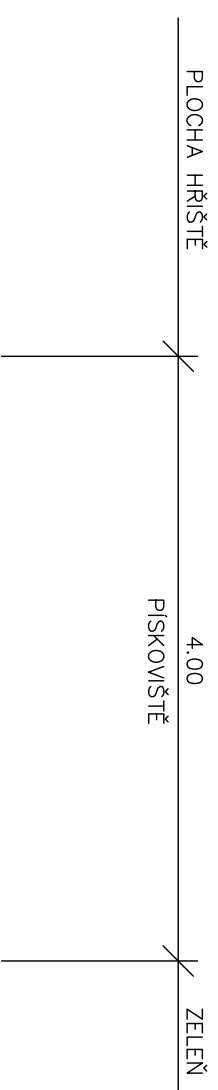
VSAK. PRŮLEH
HLOUBKA 10cm

V MÍSTĚ OBJEKTU



ÚŽLABÍ

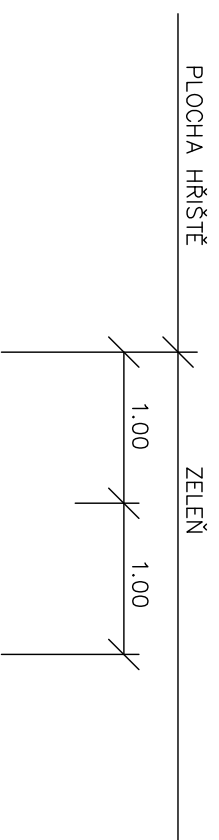
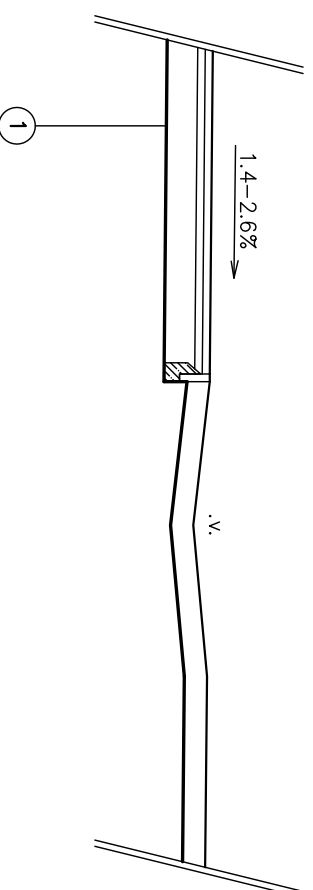
PÍSKOVIŠTĚ



PALISÁDA 40cm
DO BETONOVÉHO
LOŽE S OPĚROU

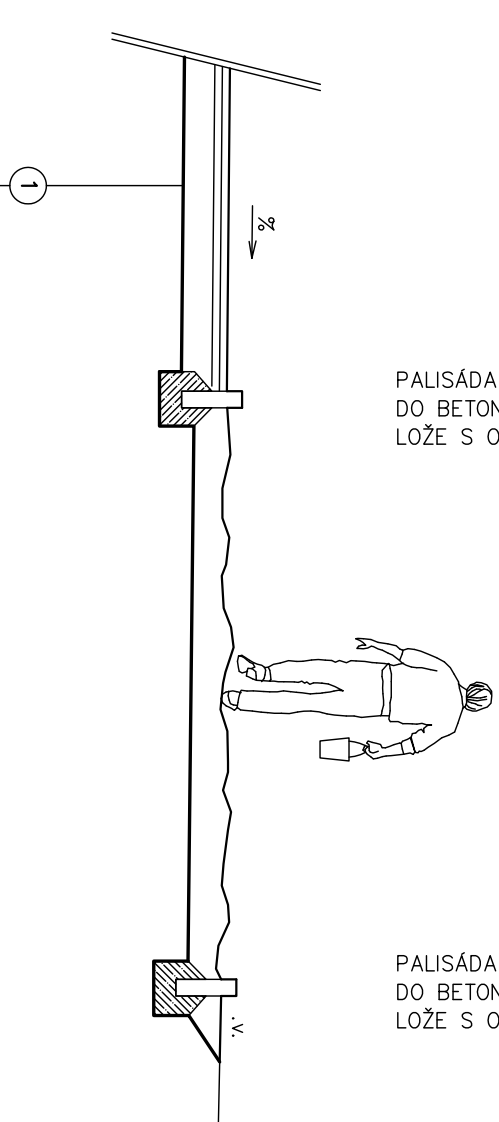
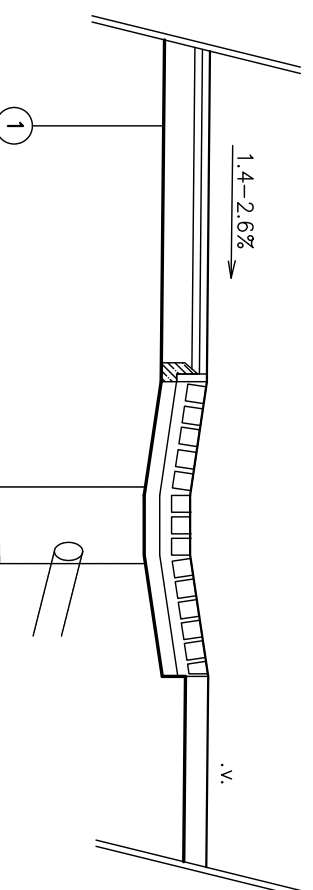
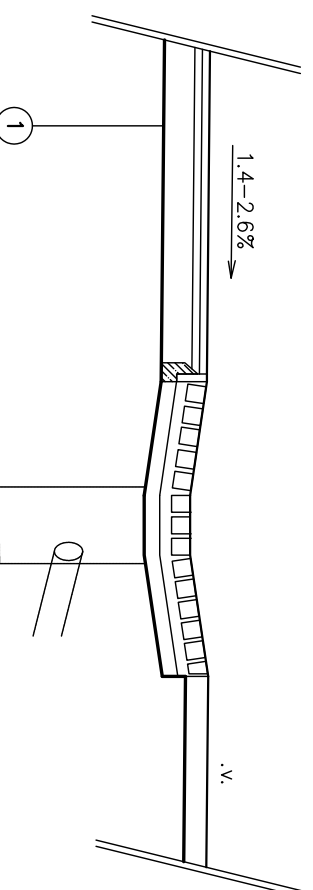
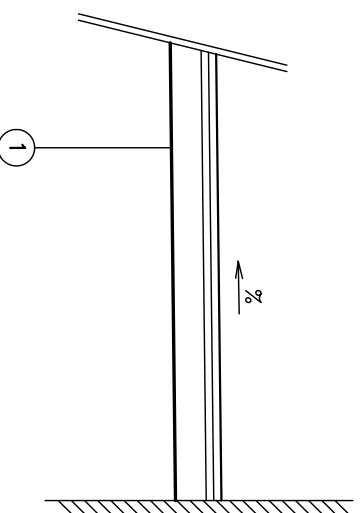
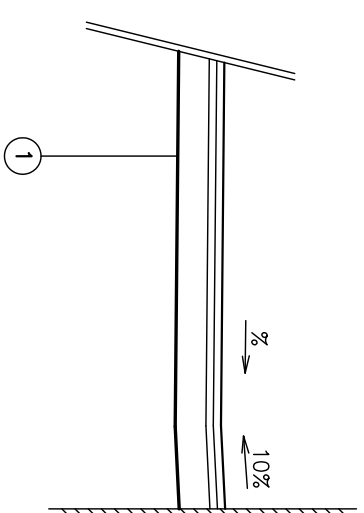
PALISÁDA 40cm
DO BETONOVÉHO
LOŽE S OPĚROU

V MÍSTĚ DVORNÍ VPUSTI





SADOVÁ OBRUBA
5/20, TRIT=0

DLAŽBA VDK
DO BET. LOŽE
NA ŠP. TL. 10cm



| | | |
|----------------------------|-------|--------|
| TP170 / D2-N-3 TDZ VI | ACO 8 | 50 mm |
| asfaltový beton | | |
| spojovací posítk asfaltový | | |
| asfaltový recykát | R-mot | 50 mm |
| štrkodrt | ŠDb | 200 mm |
| celkem | | 300 mm |

| | | | | |
|-------------------|--|------------------------------------|--|----------------|
| Rev. | Datum | Duvod vydání dokumentu, druh změny | Vypracoval | Tech. kontrola |
| - | - | - | | |
| Investor : |  Obec Psáry Pražská 137 252 44 Psáry | | IČO 00241580 tel: 241 940 454 podatelna@psary.cz | |
| Zhotovitel : |  HW PROJEKT s.r.o. Pod Lázní 1026/2 140 00 Praha 4 | | IČO 27230601 tel: 241 400 949-51 info@hwprojekt.cz | |
| Projekt : | REKONSTRUKCE PОВRCHU ŠKOLNÍHO HRŠTĚ ZŠ PSÁRY - DOLNÍ JIRČANY | | | |
| Příloha : | VZOROVÝ PŘÍČNÝ ŘEZ | | | |
| Datum : | 05/2013 | Císlo výřisku : | | |
| Císlo projektu : | P1301/6 | Kraj : | Středočeský | |
| Stupeň dokum. : | DSP | Okes : | Praha - západ | |
| Formát : | 2 A4 | K.Ú. : | Dolní Jirčany | |
| Měřítko : | 1:50 | HIP : | Ing. Horejš | |
| Císlo dokumentu : | AD-003 | Projektant : | Ing. Bartůšek | |
| | | Vypracoval : | Ing. Bartůšek | |
| | | | Císlo přílohy : | |
| | | | F.2.1-3. | |