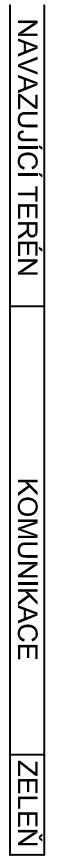


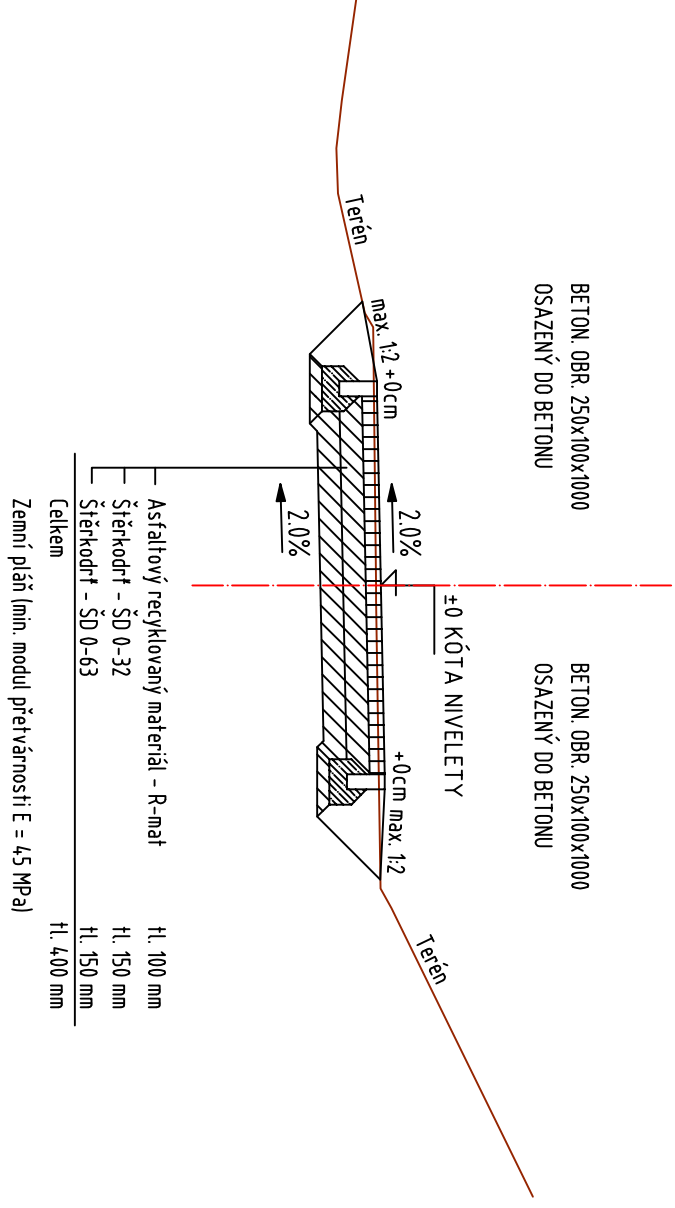
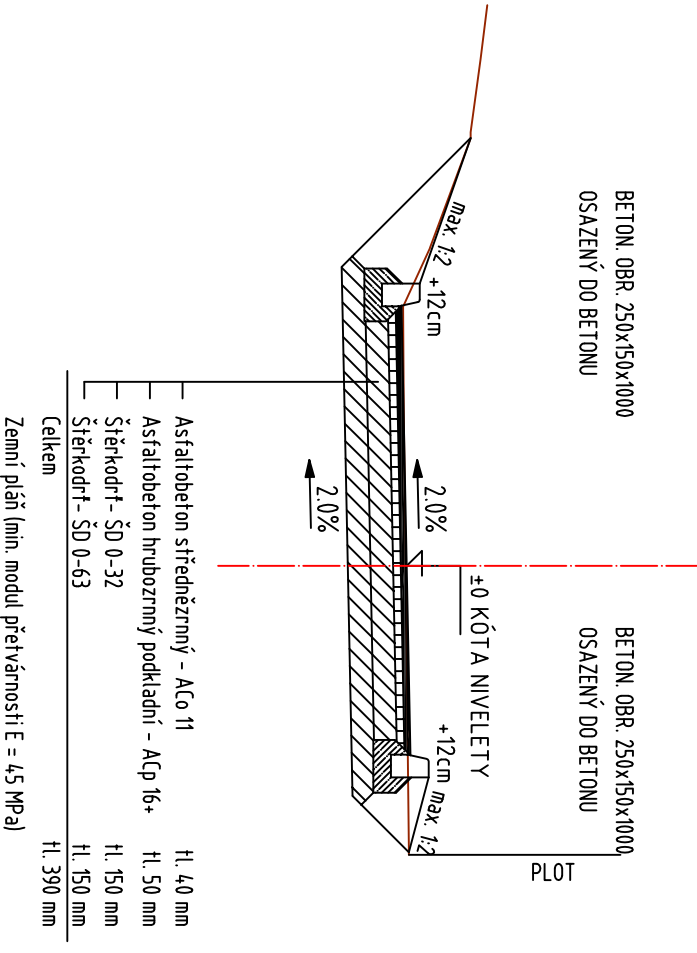
ŘEZ A - A': STEZKA S ASFALTOVÝM PОВRCHEM

ŘEZ C - C': KOMUNIKACE S ASFALTOVÝM PОВRCHEM

S VYLOUČENÍM MOTOROVÉHO PROVOZU MIMO DOPRAVNÍ OBSLUHY



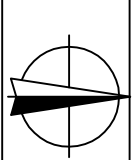
ŘEZ B - B': POLNÍ CESTA S PОВRCHEM Z ASFALTOVÉHO RECYKLÁTU



ČÍSLO ŘEZU	DATAUM ŘEZU	POPIS ŘEZU	OTISK KRESLEK
1.			
2.			
3.			
4.			
5.			
6.			
7.			

Projekce dopravní Filp s.r.o.
 Švermova 1338, 413 01 Roudnice nad Labem, tel.: 416 831 624
 IČO: 28714792, DIČ: CZ28714792

VÝŠKOVÝ SYSTÉM B.P.V.
 SOUŘADNICOVÝ SYSTÉM S - JTSK



Vypracoval:	Ing. Josef Filp, Ing. Tomáš Hušek	Vedoucí projektu:	Ing. Josef Filp
Kontroloval:	Ing. Josef Filp	Datum:	08/2013
KÚ:	Psáry, Dolní Jirčany	Kraj:	Středočeský
Investor:	obec Psáry	Služeň:	DSP
Zakázka:	AKTUALIZACE A DOPLNĚNÍ PROJEKTOVÉ DOKUMENTACE NA CYKLOSTEZKY V OBCI PSÁRY – ČÁST AKTUALIZACE	Číslo zakázky:	12-125
Obsah:	VZOROVÉ ŘEZY – SO 102	Počet formátů A4:	4
		Číslo přílohy:	Měřitko:
		C.4.2.	1:50